



Sabirni držač od metala za visoku mehaničku stabilnost, i u slučaju požara. Za sigurnu montažu iznad protivpožarnih plafona. Dozvoljeno i korišćenje kao varijanta za specifične kablove za održavanje funkcionalnosti prema DIN 4102 deo 12. Za zidnu i plafonsku montažu. Otvara se bez upotrebe alata.

Detaljne informacije o dozvoljenima varijantama instalacije mogu se pronaći u odgovarajućoj ispitnoj dokumentaciji.



**St** čelik

**FS** pocinkovani lim

#### Matični podaci

Art.-Br.	2207036
Tip	2031 M 30 FS
Oznaka 1	OBO GRIP sabirni držač
Dimenzija	30x NYM3x1,5
Materijal	Čelik
Materijal skraćenica	St
Površina	pocinkovani lim
Površina prema DIN	DIN EN 10346
Površina skraćenica	FS
Najmanja prodajna jedinica	25,00 Komad
Težina	6,20 kg/100 kom.

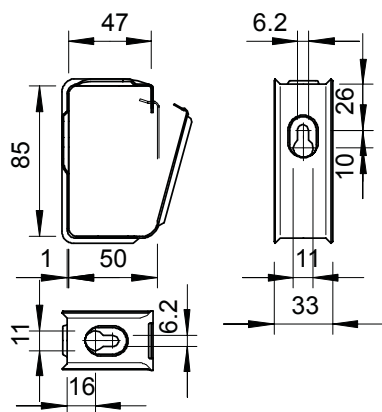
# Tehnički list

## Grip metal 30

Art.-Nr. 2207036



### Tehnički podaci



Broj provodnika NYM 3 x 1.5	30,00
Vatrootporna varijanta	<input type="checkbox"/>
Podobno za održavanje funkcionalnosti	<input checked="" type="checkbox"/>
Bez halogena	<input checked="" type="checkbox"/>
Sa tiplom	<input type="checkbox"/>