



Sabirni držač od metala za visoku mehaničku stabilnost, i u slučaju požara. Za sigurnu montažu iznad protivpožarnih plafona. Dozvoljeno i korišćenje kao varijanta za specifične kablove za održavanje funkcionalnosti prema DIN 4102 deo 12. Za zidnu i plafonsku montažu. Otvara se bez upotrebe alata.

Detaljne informacije o dozvoljenima varijantama instalacije mogu se pronaći u odgovarajućoj ispitnoj dokumentaciji.



St čelik

FS pocinkovani lim

Matični podaci

Art.-Br.	2207028
Tip	2031 M 15 FS
Oznaka 1	OBO GRIP sabirni držač
Dimenzija	15x NYM3x1,5
Materijal	Čelik
Materijal skraćenica	St
Površina	pocinkovani lim
Površina prema DIN	DIN EN 10346
Površina skraćenica	FS
Najmanja prodajna jedinica	50,00 Komad
Težina	3,70 kg/100 kom.

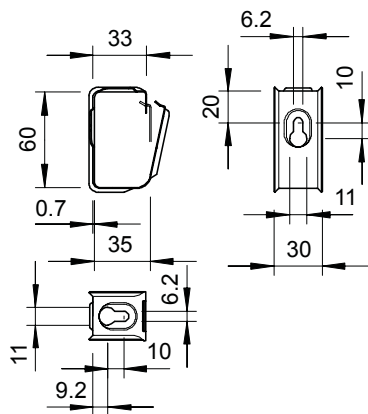
Tehnički list

Grip metal 15

Art.-Nr. 2207028



Tehnički podaci



Broj provodnika NYM 3 x 1.5	15,00
Vatrootporna varijanta	<input type="checkbox"/>
Podobno za održavanje funkcionalnosti	<input checked="" type="checkbox"/>
Bez halogena	<input checked="" type="checkbox"/>
Sa tiplom	<input type="checkbox"/>