



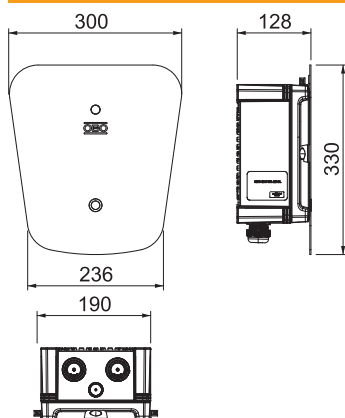
PC polikarbonat

L lakirano

Matični podaci

Art.-Br.	6570020
Tip	WB AC BL
Dimenzija	330x300x127
Boja	crna
Materijal	polikarbonat
Materijal skraćenica	PC
Površina	lakirano
Površina skraćenica	L
Najmanja prodajna jedinica (VG)	1 Komad
Težina	613,20 kg/100 kom.

Tehnički podaci



Širina	300,00 mm
Visina	330,00 mm
Dubina	127,00 mm
Nazivno priključeno opterećenje	22,00 kW
Maksimalna snaga po tački punjenja	22,00 kW
Funkcija kontrole pristupa	<input type="checkbox"/>
Zaštita od prenapona	<input type="checkbox"/>
Broj punjača	1
Broj CEE utičnica	0
Broj ŠUKO-utičnica	0
Broj spojnica za punjenje CHAdeMO	0
Broj GB spojnica za punjenje naizmjeničnom strujom	0
Broj GB DC spojnica za punjenje	0

Tehnički podaci

Broj spojnica za punjenje tipa 1 CCS	0
Broj spojnica za punjenje tip 1	0
Broj spojnica za punjenje tip 2	1
Broj spojnica za punjenje tip 2 CCS	0
Broj utičnica za punjenje GB	0
Broj utičnica za punjenje tip 2	0
Broj utičnica za punjenje tip 3	0
Broj RCD tipa A	0
Broj RCD tipa B	0
Sa meračem energije	<input type="checkbox"/>
Sa kućnom priključnom kutijom (KPK)	<input type="checkbox"/>
Sa komunikacionim interfejsom	<input checked="" type="checkbox"/>
Sa upravljanjem opterećenjem	<input type="checkbox"/>
Sa prekidačem	<input type="checkbox"/>
Vrsta zaštite	IP66
Stepen zaštite IK-kod	IK08