

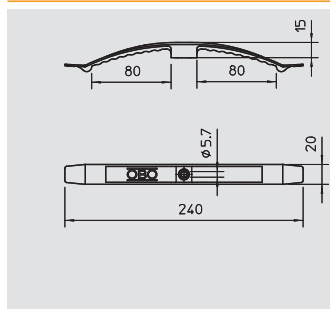
Stežaljka kablova sa udarnim anker vijkom, za 8 provodnika

Tip	Broj provodnika NYM 3 x 1,5	Boja	Pakov.-karton	Pakov. Komad	Težina kg/100 kom.	Br. art.
2032 SD	8	svetlo siva	50	50	1,660	2204 80 0
2032 SD SP	8	svetlo siva	100	100	1,660	2204 85 1

PA Poliamid

€/100 kom.

Sa montiranim udarnim anker vijkom 6 mm Ø.
Potrebna dubina probušene rupe 50 mm.
Stežna visina 9 mm, sa odstojnikom 13 mm.
Pričvrtna rupa 6 mm Ø.



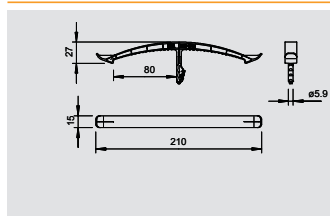
Stežaljka kablova sa udarnim anker vijkom, za 16 provodnika

Tip	Broj provodnika NYM 3 x 1,5	Boja	Pakov.-karton	Pakov. Komad	Težina kg/100 kom.	Br. art.
2033 SD	16	svetlo siva	25	25	2,440	2204 81 9
2033 SD SP	16	svetlo siva	100	100	2,440	2204 87 8

PA Poliamid

€/100 kom.

Sa montiranim udarnim anker vijkom 6 mm Ø.
Potrebna dubina probušene rupe 50 mm.
Stežna visina 9 mm, sa odstojnikom 13 mm.
Pričvrtna rupa 6 mm Ø.



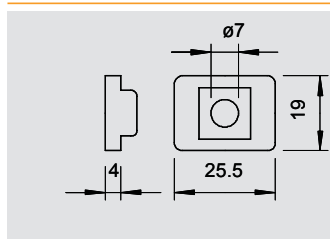
Stežaljke za kablove sa utičnim tiplom

Tip	Broj provodnika NYM 3 x 1,5	Boja	Pakov.-karton	Pakov. Komad	Težina kg/100 kom.	Br. art.
2033 STD	16	svetlo siva	25	25	1,200	2204 54 1

PA Poliamid

€/100 kom.

Sa obloženim utičnim tiplom 6 mm Ø.



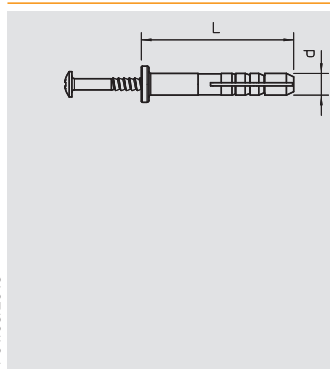
Odstojnik

Tip	Boja	Pakov.-karton	Pakov. Komad	Težina kg/100 kom.	Br. art.
2033 D 25x19	svetlo siva	2400	100	0,215	2205 09 2

PS Polistirol

€/100 kom.

Za povećanje visine kleme kod kabela za kablove sa 9 na 13 mm kod debljih provodnika, čvrst polistirol.



Udarni tipl

Tip	Tip-Ø	Dužina	Vučna snaga	Pakov. Komad	Težina kg/100 kom.	Br. art.
910 SD 6X35	6	35	260	100	0,310	2351 05 6
910 SD 6X40	6	40	260	100	0,555	2351 06 4

PA Poliamid

€/100 kom.

Udarni vijak: čelik, galvanski pocinkovan, transparentno pasiviran

