

BKS-stezna objujmica

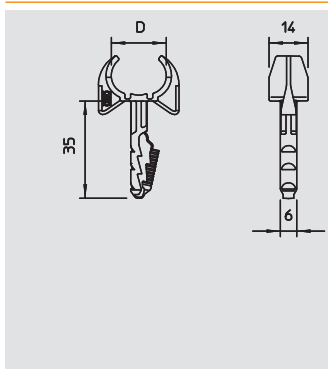


Tip	Vučne vrednosti	Boja	Dimenzija L	Dimenzija D	Zatezna oblast D	Pakov. Komad	Težina kg/100 kom.	Br. art.
1973 3-13 LGR	500	svetlo siva	52	13	3-13	100	0,110	2148 80 3
1973 8-28 LGR	500	svetlo siva	70	27	8-28	100	0,145	2148 84 6
1973 20-40 LGR	500	svetlo siva	89	36	20-40	100	0,160	2148 86 2

PA Poliamid

€/100 kom.

Za provodnike, fleksibilne cevi i sve vrste izolovanih i pancirnih cevi, podobno za beton, cigle od kreča i zidane površine od punih cigala. Primena u zidanim površinama od gas betona je moguća, ali mora se računati na smanjenje nosivosti.



Snap-obujmica

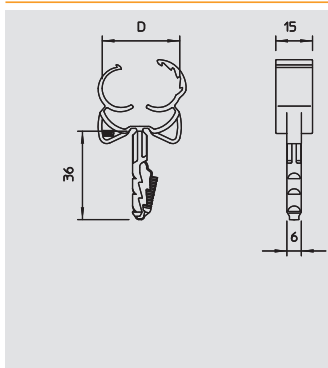


Tip	Zatezna oblast D	Dubi-na rupe	Boja	Pakov-karton Komad	Pakov. Komad	Težina kg/100 kom.	Br. art.
1975 12-15	12-15	40	svetlo siva	1300	100	0,240	2148 02 1
1975 16-19	16-19	40	svetlo siva	1200	100	0,360	2148 04 8
1975 19-22	19-22,5	40	svetlo siva	1200	100	0,520	2148 05 6

PA Poliamid

€/100 kom.

Sa obloženim utičnim tiplom za brzu montažu u betonske zidove i zidane površine. Tipl postavi u probušenu rupu da nalegne na donju ivicu objujmice, prilikom utiskivanja cevi, kraci objujmice automatski obuhvataju.



Klick-Snap objujmica

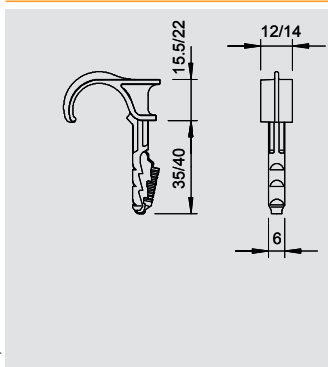


Tip	Zatezna oblast D	Maks.nosiv. u betonu B25	Boja	Pakov-karton Komad	Pakov. Komad	Težina kg/100 kom.	Br. art.
1976 12-15	12-15,5	190 N	svetlo siva	1200	100	0,245	2148 50 1
1976 16-21	16-21,5	500 N	svetlo siva	1200	100	0,470	2148 52 8
1976 22-28	22,5-28,5	500 N	svetlo siva	1200	100	0,780	2148 53 6

PA Poliamid

€/100 kom.

Sa obloženim utičnim tiplom za brzu montažu u betonske zidove i zidane površine. Tipl postavi u probušenu rupu da nalegne na donju ivicu objujmice, prilikom utiskivanja cevi, objujmica obuhvata cev i automatski se zatvara.



Jednostruke utične objujmice

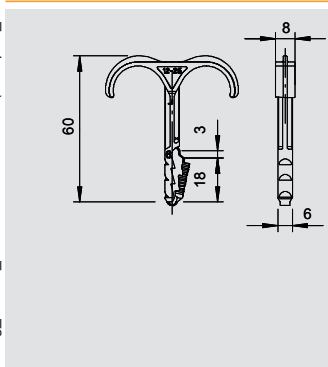


Tip	Zatezna oblast D	Bušenje Ø	Dubi-na rupe	Boja	Pakov-karton Komad	Pakov. Komad	Težina kg/100 kom.	Br. art.
1974 16-23	16-23	6	40	svetlo siva	1200	100	0,260	2197 80 4
1974 22-30	22-30	6	40	svetlo siva	1200	100	0,440	2197 81 2

PA Poliamid

€/100 kom.

Utične objujmice služe za instalaciju provodnika i cevi na zid i plafon i instalaciju fleksibilnih cevi na beton i u podnu košuljicu. Jednostruke utične objujmice zamenjuje stezaljke sa ekserima u betonu i poro-betonu. Prednost utičnih objujmica je u tome što treba da se uvuku samo u probušenu rupu. Primena tiplova i vijaka nije potrebna.



Dvostruke utične objujmice



Tip	Zatezna oblast D	Bušenje Ø	Dubi-na rupe	Boja	Pakov-karton Komad	Pakov. Komad	Težina kg/100 kom.	Br. art.
1974 2X4-12	4-12	6	40	svetlo siva	1200	100	0,130	2197 85 5
1974 2X12-25	12-25	6	40	svetlo siva	1200	100	0,290	2197 86 3

PA Poliamid

€/100 kom.

Utične objujmice služe za instalaciju provodnika i cevi na zid i plafon i instalaciju fleksibilnih cevi na beton i u podnu košuljicu. Duple utične objujmice zamenjuje stezaljke sa ekserima u betonu i poro-betonu. Prednost utičnih objujmica je u tome što treba da se uvuku samo u probušenu rupu. Primena tiplova i vijaka nije potrebna.

