

Zidna i konzola nosača AWG 15



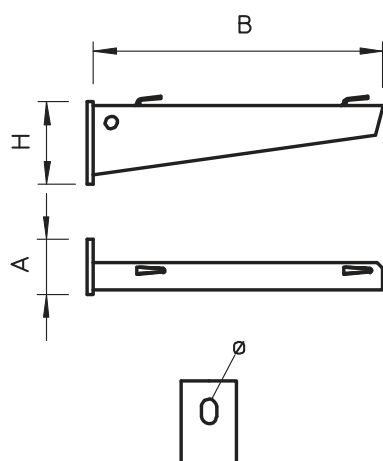
Tip	Širina mm	F u kN kN	Pakov. Komad	Težina kg/100 kom.	Art.-Br.
AWG 15 11 VA4301	110	1,5	30	13,000	6420625
AWG 15 21 VA4301	210	1,5	30	25,000	6420628
AWG 15 31 VA4301	310	1,5	30	33,000	6420631
AWG 15 41 VA4301	410	1,5	30	53,000	6420634
AWG 15 51 VA4301	510	1,5	20	65,000	6420637
AWG 15 61 VA4301	610	1,5	20	80,000	6420640
AWG 15 11 VA4571	110	1,5	30	13,000	6420642
AWG 15 21 VA4571	210	1,5	30	25,000	6420644
AWG 15 31 VA4571	310	1,5	30	33,000	6420646
AWG 15 41 VA4571	410	1,5	30	53,000	6420648
AWG 15 51 VA4571	510	1,5	20	65,000	6420650
AWG 15 61 VA4571	610	1,5	20	80,000	6420652

V2A Oplemenjeni čelik, nerđajući 1.4301 V4A Oplemenjeni čelik, nerđajući 1.4571 RSD/kom.
GB nagriženo

Pričvršćivanje konzole na U-nosač od širine 400 mm pomoću šestouglog vijka kroz obe stranice nosača. Pri tom obavezno koristiti odgovarajuće odstojnike!

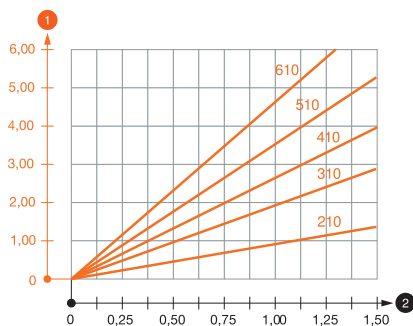
Zidne i konzole nosača za mala opterećenja sa zavarenom čeonom pločom za pričvršćivanje mrežastih nosača kablova bez upotrebe vijaka.

Dimenzije



Tip	Širina mm	Dim. Dim.		
		A mm	H mm	Rupa-Ø mm
AWG 15 11 VA4301	110	40	50	11
AWG 15 21 VA4301	210	40	60	11
AWG 15 31 VA4301	310	40	65	11
AWG 15 41 VA4301	410	40	70	11
AWG 15 51 VA4301	510	40	75	11
AWG 15 61 VA4301	610	40	80	11

Opterećenje



Dijagram opterećenja Konzola tipa AW G 15

- Defleksija vrha konzole pri dozvoljenom opterećenju konzole
 - Dozvoljeno opterećenje konzole u kN bez dodatnog opterećenja
- Kriva opterećenja sa dužinama konzole u mm

Parametri opterećenja tipla za zidnu konzolu i konzolu nosača AW G 15

Tip dozv.	Opterećenje konzole					
	Maksimalno opterećenje F uk. u kN					
	Dužina konzole u mm					
F kN	100	200	300	400	500	600
	3,57	1,09	0,90	0,73	0,65	0,61
						0,55

Maks. opterećenje F ukupno = težina kabla + nosač kablova + konzola. Navedena nosivost povećava se višestruko pri primeni nosača kablova na neispucalom betonu. Navedene vrednosti baziraju se na betonu klase čvrstoće C20/25. Moraju se poštovati uslovi ugradnje iz DIBt-dozvole (tiplovi)!