

Mrežasti nosač kablova GR-Magic® 55

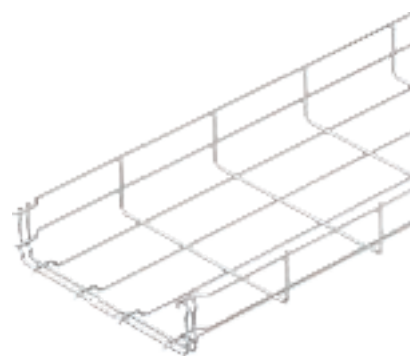
Tip	Žica-		Pakov. m	Težina kg/100 m	Art.-Br.
	Širina mm	Ø mm			
GRM 55 50VA4301	50	3,9	3	67,000	6001070
GRM 55 100VA4301	100	3,9	3	72,666	6001072
GRM 55 150VA4301	150	3,9	3	88,000	6001074
GRM 55 200VA4301	200	3,9	3	99,000	6001076
GRM 55 300VA4301	300	4,8	3	191,100	6001078
GRM 55 400VA4301	400	4,8	3	243,000	6001080
GRM 55 500VA4301	500	4,8	3	287,000	6001082
GRM 55 600VA4301	600	4,8	3	331,000	6001085
GRM 55 50VA4401	50	3,9	3	67,000	6001087
GRM 55 100VA4401	100	3,9	3	72,666	6001088
GRM 55 150VA4401	150	3,9	3	88,000	6001090
GRM 55 200VA4401	200	3,9	3	99,000	6001091
GRM 55 300VA4401	300	4,8	3	191,100	6001093
GRM 55 400VA4401	400	4,8	3	243,000	6001095
GRM 55 500VA4401	500	4,8	3	287,000	6001097
GRM 55 600VA4401	600	4,8	3	331,000	6001099

V2A Oplemenjeni čelik, nerđajući 1.4301 V4A Oplemenjeni čelik, nerđajući 1.4401 RSD/m
GB nagriženo

Za mrežaste nosače kablova nisu potrebni dodatni vezni elementi, oni se jednostavno uglave jedan u drugi. Dimenzije otvora na mreži iznose 50 x 100 mm (izuzetak GRM 55/50 = 20 x 100 mm).

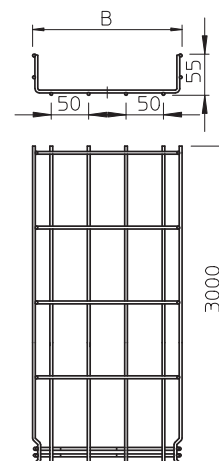
Mrežasti nosač kablova sa fazoniranom spojnicom bočne visine 55 mm.

Magnetna zaštita bez poklopca 15 dB, sa poklopcem 25 dB.

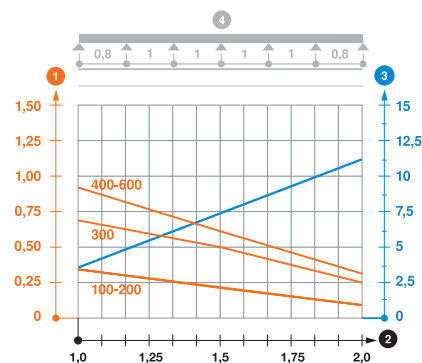


Tip	Dužina mm	Dim. B mm	Kori-
			sni presek cm ²
GRM 55 50VA4301	3000	50	16
GRM 55 100VA4301	3000	100	40
GRM 55 150VA4301	3000	150	63
GRM 55 200VA4301	3000	200	87
GRM 55 300VA4301	3000	300	129
GRM 55 400VA4301	3000	400	175
GRM 55 500VA4301	3000	500	220
GRM 55 600VA4301	3000	600	265

Dimenzije



Opterećenje



Tip	1.0m	1.5m	2.0m
	kN/m	kN/m	kN/m
GRM 55 50VA4301	0,25	0,12	0,08
GRM 55 100VA4301	0,25	0,12	0,08
GRM 55 150VA4301	0,25	0,12	0,08
GRM 55 200VA4301	0,25	0,12	0,08
GRM 55 300VA4301	0,6	0,28	0,25
GRM 55 400VA4301	0,6	0,28	0,25
GRM 55 500VA4301	0,75	0,38	0,25
GRM 55 600VA4301	0,75	0,38	0,25

Dijagram opterećenja Mrežasti nosač kablova GRM 55 VA

- Dozvoljeno opterećenje nosača kablova / lestvičastih nosača kablova u kN/m bez dodatnog opterećenja
 - Rastojanje između oslonaca u m
 - Defleksija nosača kablova u mm uz dozvoljenih kN/m
 - Šema opterećenja prilikom testiranja
- Kriva opterećenja sa širinama nosača/lestvičastih nosača kablova u mm
 - Kriva defleksije stranice u zavisnosti od potpunog raspona

