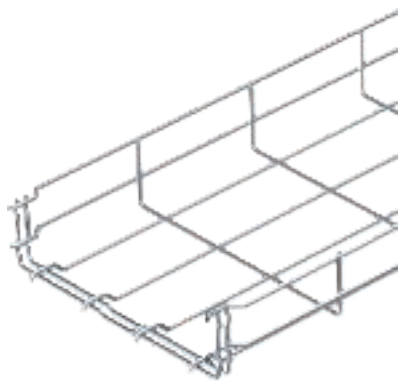


Mrežasti nosač kablova GR-Magic®



Tip	Širina mm	Žica- Ø mm	Pakov. m	Težina kg/100 m	Art.-Br.
GRM 55 100 F	100	3,9	3	72,000	6001040
GRM 55 150 F	150	3,9	3	85,700	6001044
GRM 55 200 F	200	3,9	3	99,000	6001047
GRM 55 300 F	300	4,8	3	191,100	6001050
GRM 55 400 F	400	4,8	3	234,600	6001053
GRM 55 500 F	500	4,8	3	276,400	6001056
GRM 55 600 F	600	4,8	3	318,400	6001059
GRM 55 50 G	50	3,9	3	67,000	6001441
GRM 55 100 G	100	3,9	3	72,400	6001442
GRM 55 150 G	150	3,9	3	85,700	6001444
GRM 55 200 G	200	3,9	3	100,667	6001446
GRM 55 200 4.8 G	200	4,8	3	151,000	6001447
GRM 55 300 G	300	4,8	3	194,900	6001448
GRM 55 400 G	400	4,8	3	236,700	6001450
GRM 55 500 G	500	4,8	3	279,000	6001452
GRM 55 600 G	600	4,8	3	321,200	6001454

SI čelik

RSD/m

F toplo pocinkovano G galvanski pocinkovano

Za mrežaste nosače kablova nisu potrebni dodatni vezni elementi, oni se jednostavno uglave jedan u drugi. Dimenzije otvora na mreži iznose 50 x 100 mm (izuzetak GRM 55/50 = 20 x 100 mm).

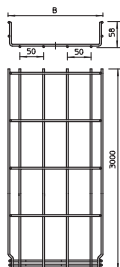
Opis površine F = pocinkovane žice prema DIN EN 10244/2 (debljina oko 10 µm).

Mrežasti nosač kablova sa fazoniranom spojnicom bočne visine 55 mm.

Magnetna zaštita bez poklopca 15 dB, sa poklopcem 25 dB.

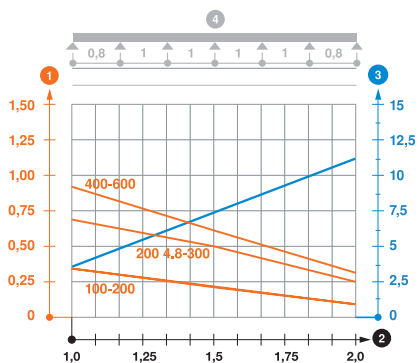
Tačni podaci o UL-klasifikaciji nalaze se ud odgovarajućoj dozvoli.

Dimenzije



Tip	Dužina mm	Dim. B mm	Žica- Ø mm	Kori- sni prese- k cm ²
GRM 55 100 F	3000	100	3,9	40
GRM 55 150 F	3000	150	3,9	63
GRM 55 200 F	3000	200	3,9	87
GRM 55 300 F	3000	300	4,8	129
GRM 55 400 F	3000	400	4,8	175
GRM 55 500 F	3000	500	4,8	220
GRM 55 600 F	3000	600	4,8	265

Opterećenje



Tip	1.0m kN/m	1.5m kN/m	2.0m kN/m
GRM 55 100 F	0,35	0,2	0,1
GRM 55 150 F	0,35	0,2	0,1
GRM 55 200 F	0,35	0,2	0,1
GRM 55 300 F	0,7	0,5	0,25
GRM 55 400 F	0,9	0,6	0,3
GRM 55 500 F	0,9	0,6	0,3
GRM 55 600 F	0,9	0,6	0,3

Dijagram opterećenja Mrežasti nosač kablova GR-Magic tip GRM 55

- 1 Dozvoljeno opterećenje nosača kablova / lestvičastih nosača kablova u kN/m bez dodatnog opterećenja
 - 2 Rastojanje između oslonaca u m
 - 3 Defleksija nosača kablova u mm uz dozvoljenih kN/m
 - 4 Šema opterećenja prilikom testiranja
- Kriva opterećenja sa širinama nosača/lestvičastih nosača kablova u mm
— Kriva defleksije stranice u zavisnosti od potpunog raspona