

Nosач kablova RKS-Magic®



Tip	Deblj.		Pakov.	Težina	Art.-Br.
	Širina	lima			
	mm	mm	m	kg/100 m	
RKSM 610 FS	100	0,75	3	132,131	6047611
RKSM 615 FS	150	0,75	3	155,080	6047630
RKSM 620 FS	200	0,75	3	183,000	6047638
RKSM 630 FS	300	0,75	3	235,080	6047654
RKSM 640 FS	400	0,9	3	325,900	6047689
RKSM 650 FS	500	0,9	3	385,900	6047719
RKSM 660 FS	600	0,9	3	445,900	6047735
RKSM 610 FT	100	0,75	3	172,460	6047612
RKSM 615 FT	150	0,75	3	218,030	6047631
RKSM 620 FT	200	0,75	3	241,640	6047639
RKSM 630 FT	300	0,75	3	311,800	6047655
RKSM 640 FT	400	0,9	3	426,340	6047690

Sl čelik

RSD/m

FS pocinkovani lim FT toplo pocinkovano potapanjem

RKSM 60 = racionalan sistem nosača kablova Magic bočne visine 60 mm.

Nosač kablova sa sistemom za brzo spajanje, sa svim relevantnim priključnim delovima za ekonomičnu instalaciju uz uštedu vremena, sa podnim perforacijama 7 x 20 mm za montažu konzola i, od širine 200 mm, sa poprečnim perforacijama 7 x 32 mm za ventilaciju kablova i olakšanu montažu. Sa 11 mm perforacijama za direktno kačenje pomoću navojne šipke. Bočna perforacija celom dužinom 7 x 20 mm za priključke.

Isporučuje se u dužini 3.050 mm, korisna dužina u montiranom stanju 3.000 mm.

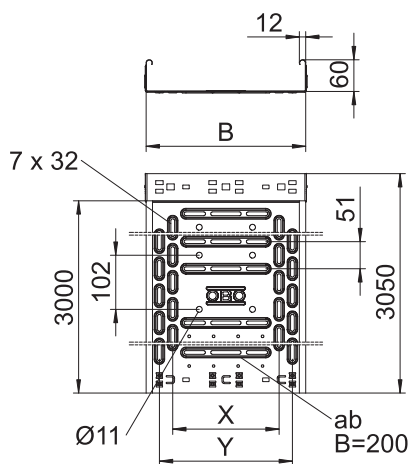
Opružni element FED 60 može da se naruči posebno kao deo pribora (rezervni deo) za nosač kablova RKS-Magic bočne visine 60 mm pod brojem artikla 6068859.

Kontinuirano izjednačavanje potencijala je obezbeđeno bez dodatnih komponenti.

VDE ispitan sistem nosača kablova. Ispitan za održavanje funkcionalnosti prema DIN 4102 deo 12 (širine kanala 100 - 400 mm, montažna varijanta i parametri prema važećem sertifikatu ispitivanja).

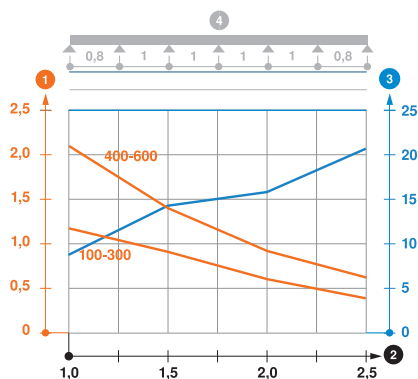
Magnetna zaštita bez poklopca 20 dB, sa poklopcem 50 dB.

Dimenzije



Tip	Dužina	Širina	Kori- sni presek	Dim.	
				mm	mm
RKSM 610 FS	3050	100	58	—	50
RKSM 615 FS	3050	150	88	50	100
RKSM 620 FS	3050	200	118	100	150
RKSM 630 FS	3050	300	178	200	250
RKSM 640 FS	3050	400	238	300	350
RKSM 650 FS	3050	500	298	400	450
RKSM 660 FS	3050	600	358	450	550

Opterećenje



Tip	1.0m	1.5m	1.75m	2.0m	2.25m
	kN/m	kN/m	kN/m	kN/m	kN/m
RKSM 610 FS	1,2	0,9	—	0,6	—
RKSM 615 FS	1,2	1	0,65	0,6	0,45
RKSM 620 FS	1,2	1	0,65	0,55	0,45
RKSM 630 FS	1,2	1	0,65	0,55	0,45
RKSM 640 FS	2,1	1,35	1,15	0,8	0,7
RKSM 650 FS	2,1	1,35	1,15	0,8	0,7
RKSM 660 FS	2,1	1,35	1,15	0,8	0,7

Dijagram opterećenja za nosač kablova tipa RKSM 60

1 Dozvoljeno opterećenje nosača kablova / lestvičastih nosača kablova u kN/m bez dodatnog opterećenja

2 Rastojanje između oslonaca u m

3 Defleksija nosača kablova u mm uz dozvoljenih kN/m

4 Šema opterećenja prilikom testiranja

— Kriva opterećenja sa širinama nosača/lestvičastih nosača kablova u mm

— Kriva defleksije stranice u zavisnosti od potpornog raspona