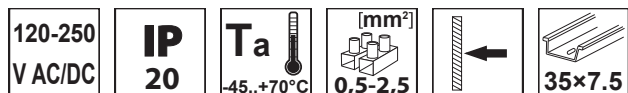


Kompaktni moduli grejanja razvodnih ormara

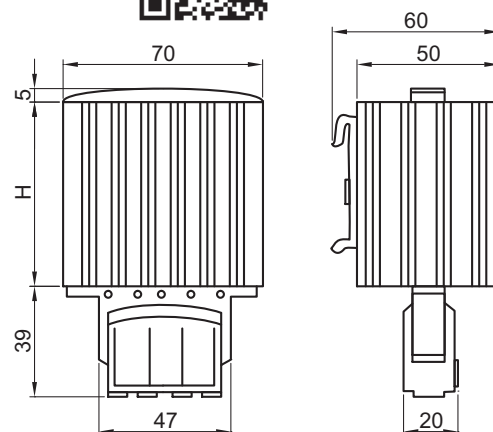


TRACON	P_{th} 	H (mm)	
FE15	15 W	65	300 g
FE30	30 W	65	300 g
FE45	45 W	65	300 g
FE60	60 W	140	400 g
FE75	75 W	140	500 g
FE100	100 W	140	500 g
FE150	150 W	220	700 g

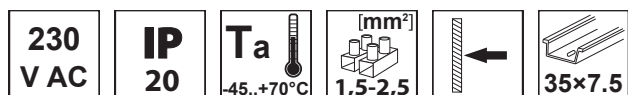
U cilju sprečavanja kondenzacije vode unutar razvodnih ormara svrsishodno je ugraditi kompaktne grejače, koji se jednostavno instaliraju. To je posebnog značaja u ormanima na otvorenom, u zimskom periodu, ili za ugrađenu osetljivu elektronsku komandu. Grejači se mogu birati po snazi od 15 do 150W.

Jednostavno se montiraju natakivanjem na montažnu šinu. Zbog položaja termoelementa PTC modul ugraditi uvek u vertikalnom položaju! U slučaju ormara velikog gabarita ugradnjom više manjih grejača se postiže ravnomernija unutrašnja temperatura.

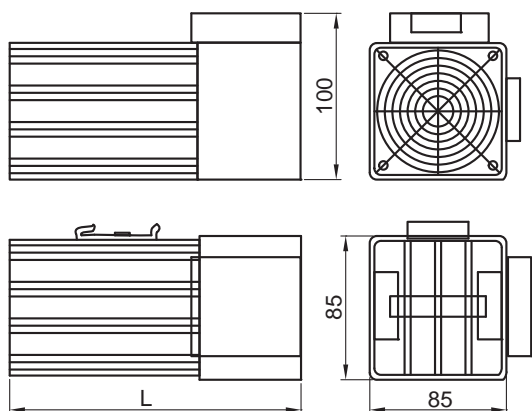
RELEVANT STANDARD
EN 61439



Kompaktni grejači opremljeni ventilatorom



TRACON	P_{th} 	m^3/h 	T_h 	H (mm)	
FEV250	250 W	45 m^3/h	max. 75 °C	182	1.100 g
FEV400	400 W	45 m^3/h	max. 75 °C	222	1.400 g



RELEVANT STANDARD
EN 61439

Objašnjenje za
piktograma H/O



Verzijom normalnih grejnih modula opremljenim ventilatorom se postiže efektivnije grejanje, bolje strujanje vazduha i ravnomernija temperatura. Funkcija i konstrukcija uveliko liči na opisane u prethodnim poglavljima. Uređaji su snabdeveni sa zaštitom od pregrevanja.