

D02 gG 40A/400V



Specifikacije

Šifra proizvoda	002212007
Opis	D02 gG 40A/400V
Težina	13
Nivo	Topljivi umetci (gG)
AC Prekidna moć	50
DC Prekidna moć	8
Karakteristika	gL/gG (cable protection/equipment protection)
Dimenzija	E18
Indikator	prednji
Grupa proizvoda	Niskonaponski topljivi umetci D0
Nazivni AC napon	400
Nazivna struja	40
Nazivni DC napon	250
Veličina	D02
Tip	D0

Web stranica proizvoda 

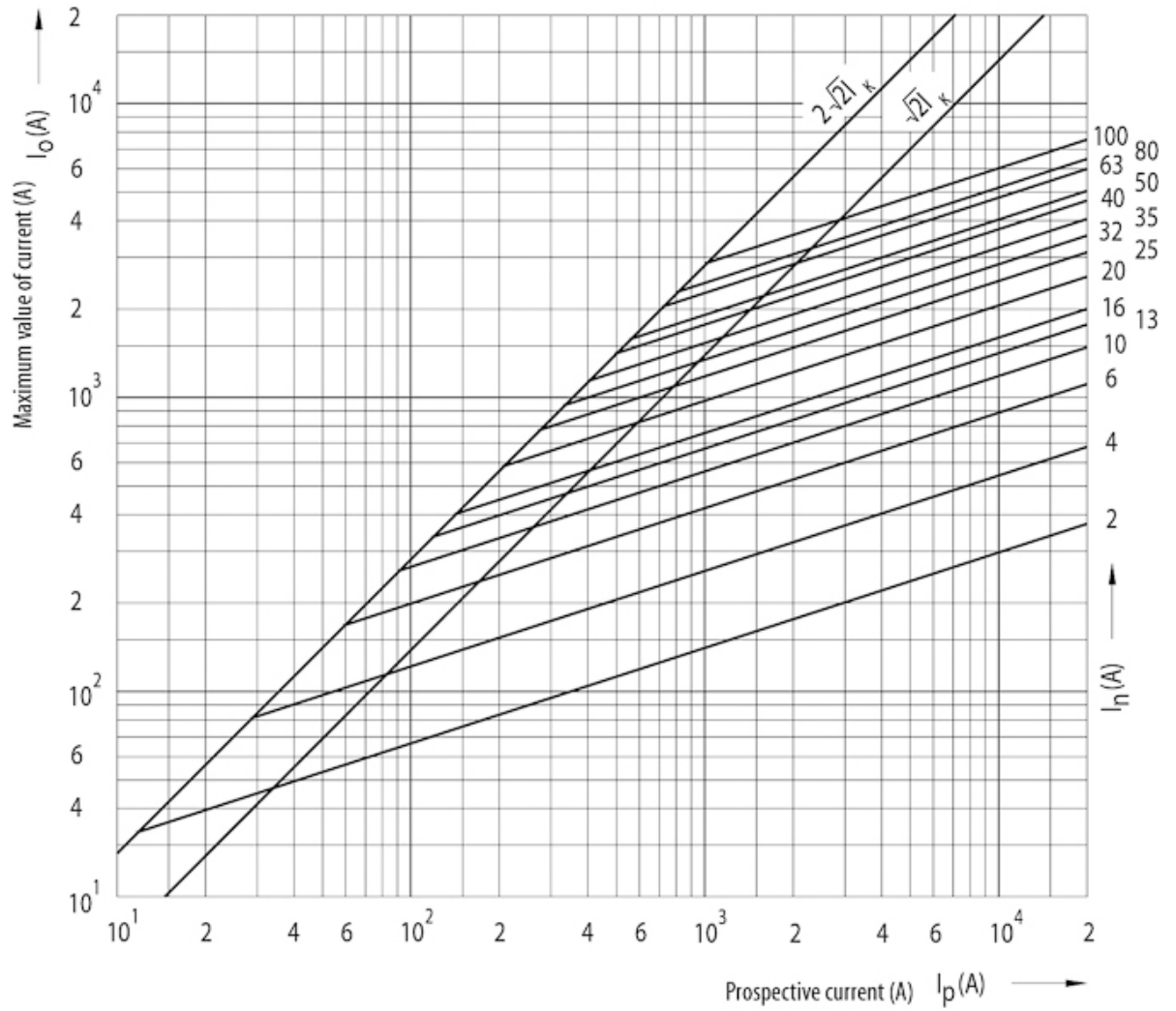
Druga dokumentacija



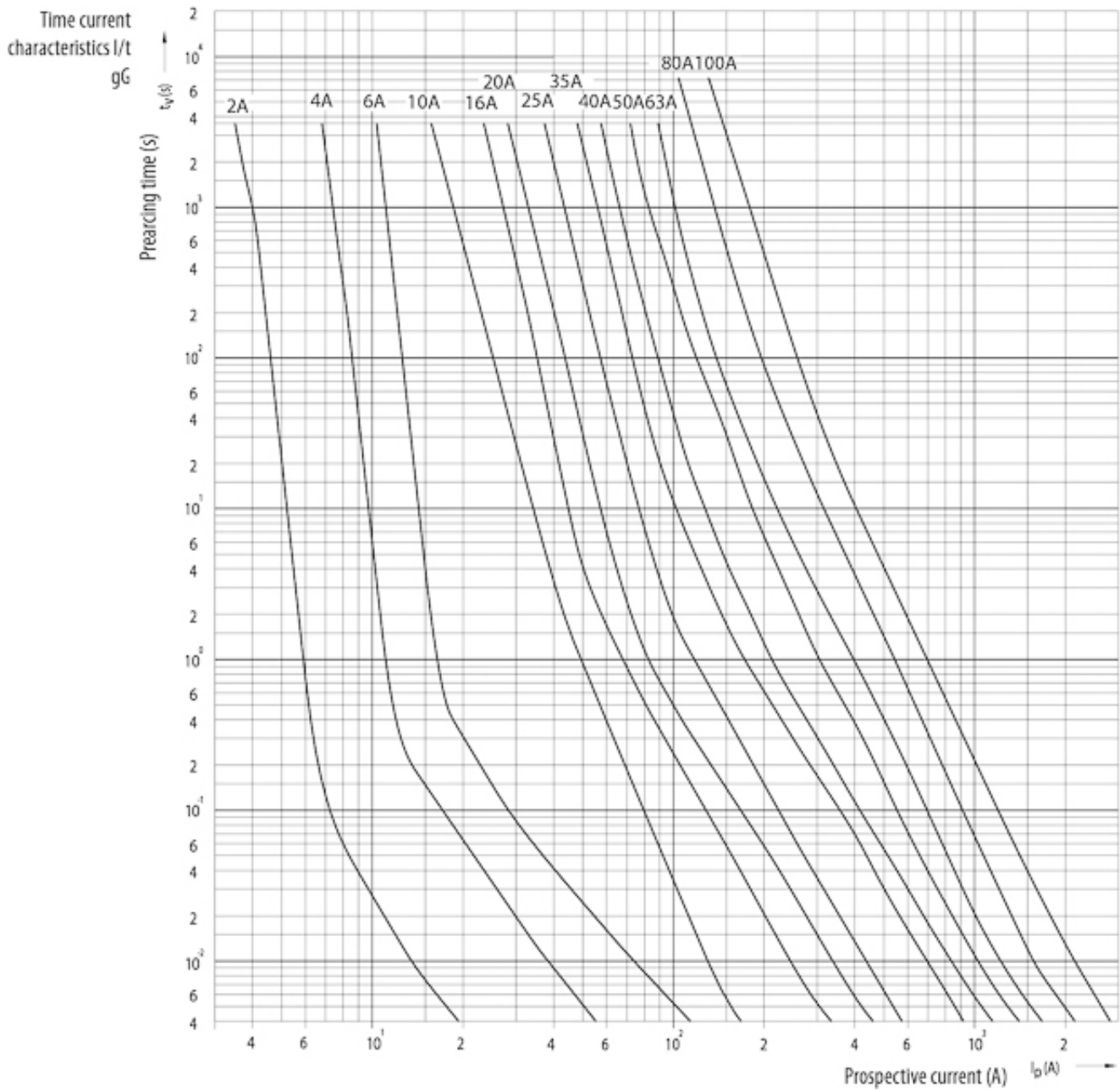
CE izjava
Tehnički podaci

Karakteristike granične propuštene struje

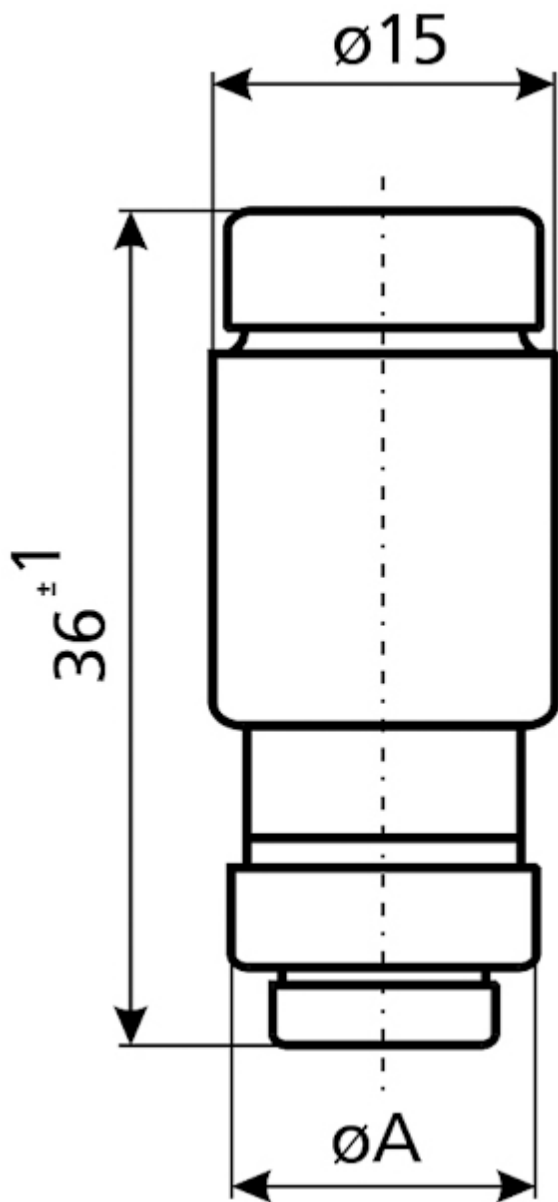
Cut-off current characteristics



Vremensko-strujna karakteristika I/t



Dimenzije



l_n [A]	$\varnothing A$
20	10,9
25	12,1
32	13,3
35	13,3
40	13,3
50	14,5
63	15,9