

D02 gG 20A/400V



Specifikacije

Šifra proizvoda	002212001
Opis	D02 gG 20A/400V
Težina	12
Nivo	Topljivi umetci (gG)
AC Prekidna moć	50
DC Prekidna moć	8
Karakteristika	gL/gG (cable protection/equipment protection)
Dimenzija	E18
Indikator	prednji
Grupa proizvoda	Niskonaponski topljivi umetci D0
Nazivni AC napon	400
Nazivna struja	20
Nazivni DC napon	250
Veličina	D02
Tip	D0

Web stranica proizvoda 

Druga dokumentacija



CE izjava
Tehnički podaci

Karakteristike granične propuštene struje

Cut-off current characteristics

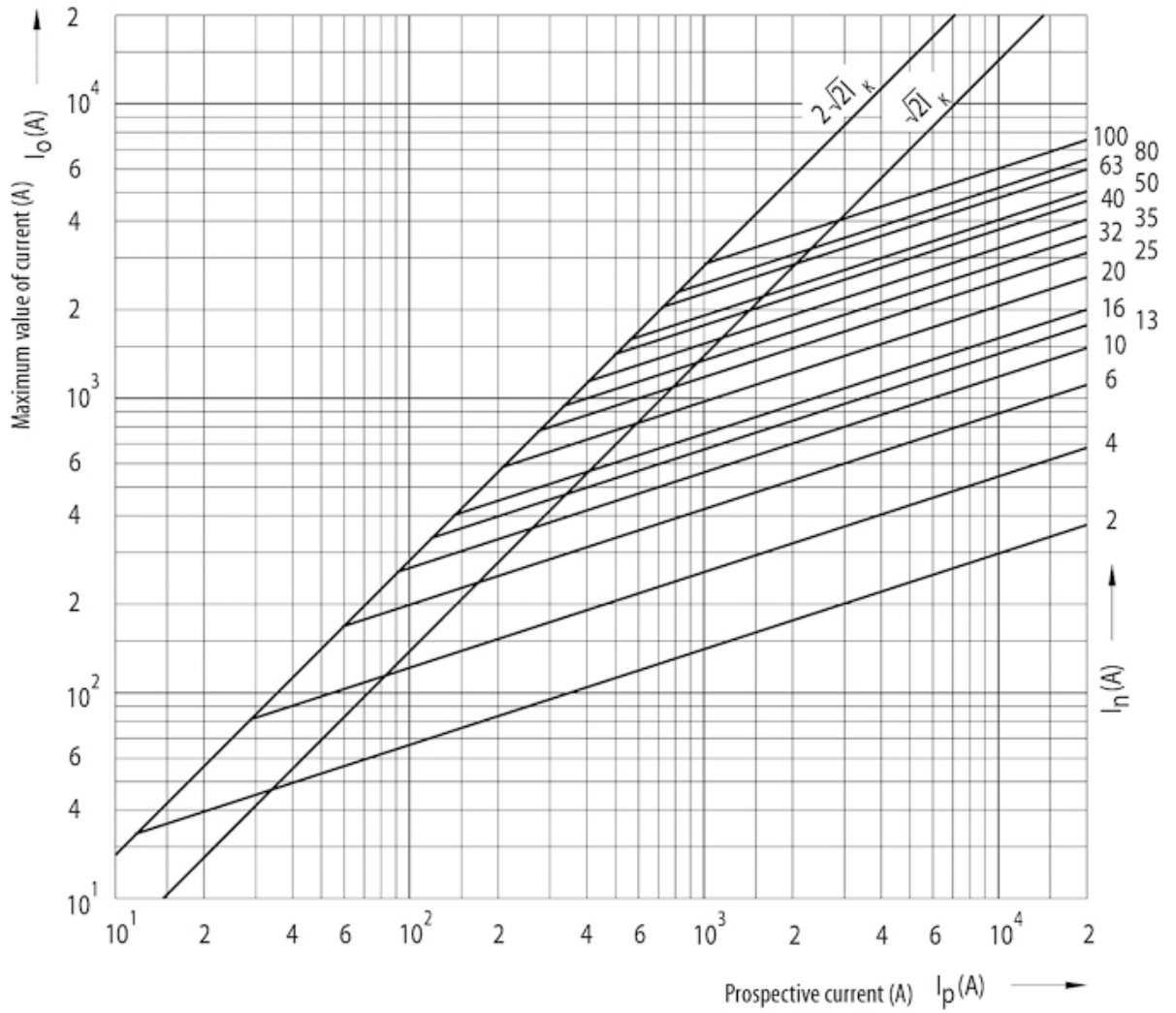
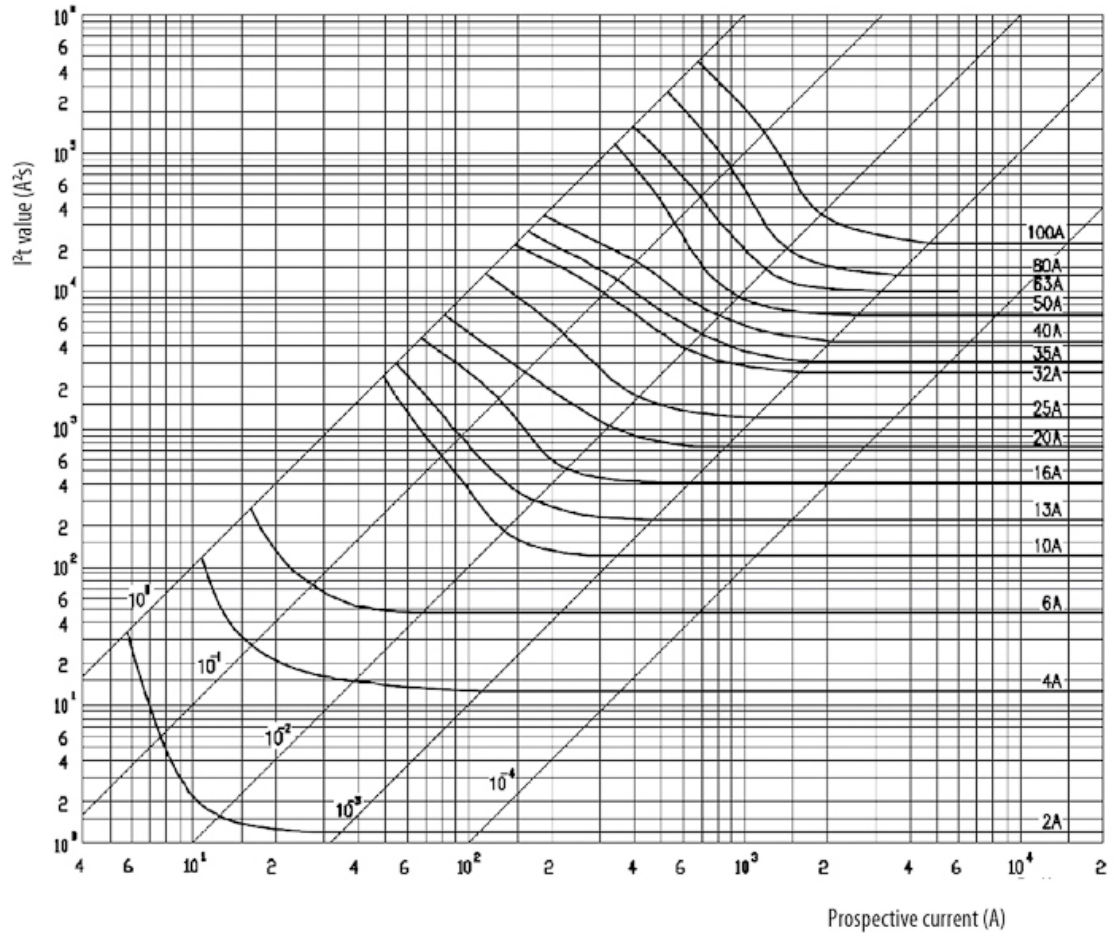
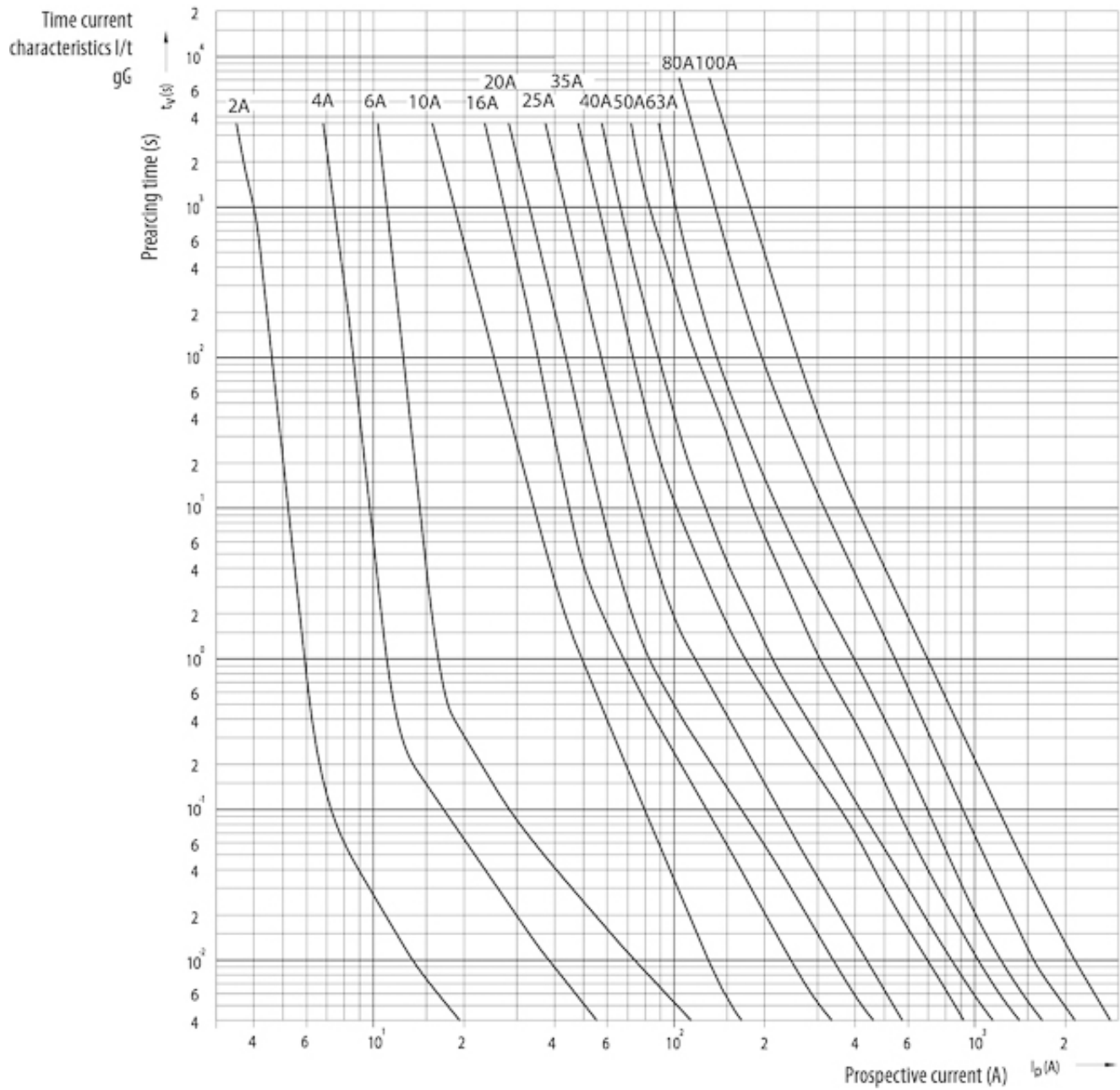


Diagram I2t

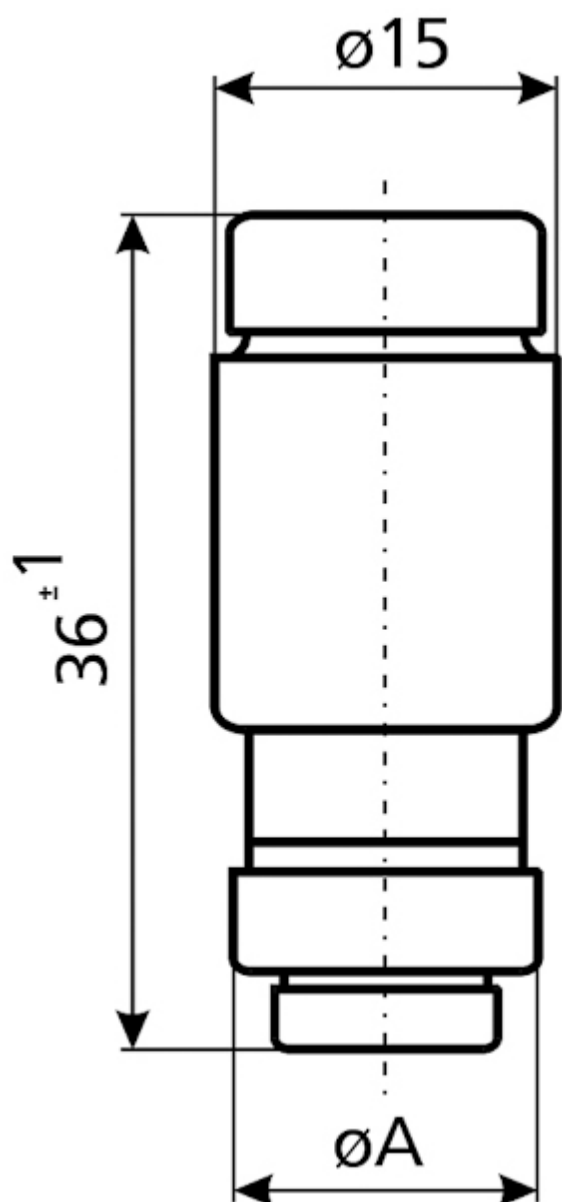
Melting energy characteristics I²t



Vremensko-strujna karakteristika I/t



Dimenzije



l_n [A]	$\varnothing A$
20	10,9
25	12,1
32	13,3
35	13,3
40	13,3
50	14,5
63	15,9