

## Bimetalni zaštitni relej


**Bimetalni zaštitni relej RE27D**

tip	šifra	opseg namještanja struje [A]	za upotrebu s	težina [g]	pakiranje [kom]
RE27D-0,4	004642400	0,28-0,4	CEM09 ... CEM25	147	1
RE27D-0,63	004642401	0,4-0,63			
RE27D-0,8	004642402	0,56-0,8			
RE27D-1,2	004642403	0,8-1,2			
RE27D-1,8	004642404	1,2-1,8			
RE27D-2,8	004642405	1,8-2,8			
RE27D-4,0	004642406	2,8-4,0			
RE27D-6,3	004642407	4-6,3			
RE27D-8,0	004642408	5,6-8			
RE27D-10	004642409	7-10			
RE27D-12,5	004642410	8-12,5			
RE27D-15	004642411	10-15			
RE27D-17	004642412	11-17			
RE27D-23	004642413	15-23			
RE27D-32	004642414	22-32			


**Bimetalni zaštitni relej RE67.1D**

tip	šifra	opseg namještanja struje [A]	za upotrebu s	težina [g]	pakiranje [kom]
RE67.1D-40	004643415	25-40	CEM32... CEM40	300	1
RE67.1D-50	004643416	32-50			


**Bimetalni zaštitni relej RE67.2D**

tip	šifra	opseg namještanja struje [A]	za upotrebu s	težina [g]	pakiranje [kom]
RE67.2D-57	004644417	40-57	CEM50 ... CEM80	310	1
RE67.2D-63	004644418	50-63			
RE67.2D-70	004644419	57-70			
RE67.2D-80	004644420	63-80			

**Bimetalni zaštitni relej RE67.2D**

tip	šifra	opseg nam- ještanja struje [A]	za upotrebu s	težina [g]	pakiranje [kom]
RE117.1D-97	004645421	75-97	CEM95... CEM105	520	1
RE117.1D-112	004645422	90-112			

**Bimetalni zaštitni relej RE117.2D**

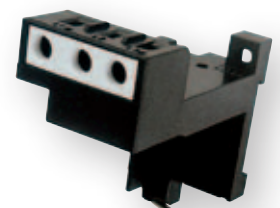
tip	šifra	opseg nam- ještanja struje [A]	za upotrebu s	težina [g]	pakiranje [kom]
RE117.2D-97	004646421	75-97	CEM112(E)	550	1
RE117.2D-112	004646422	90-112			

**Bimetalni zaštitni relej RE317.D**

tip	šifra	opseg nam- ještanja struje [A]	za upotrebu s	težina [g]	pakiranje [kom]
RE317D-150	004647423	100-150	CEM150(E)	900	1
RE317D-215	004647424	140-215	...		
RE317D-310	004647425	200-310	CEM250(E)		

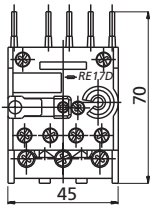
**Pribor za montažu na letve TH 35**

tip	šifra	za upotrebu s	težina [g]	pakiranje [kom]
BF27D	004641901	RE27D	50	1
BF67.1D	004641902	RE67.1,	95	1
BF67.2D	004641904	RE67.2	95	1
BF117D	004641903	RE117.1D	110	1

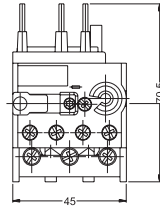
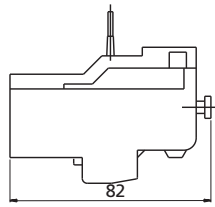


## Bimetalni zaštitni relej

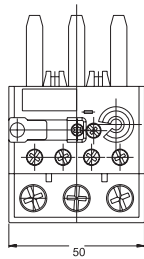
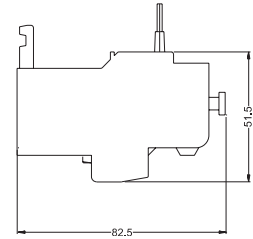
- osjetljivost na ispad faze prema IEC/EN 60947-4-1, DIN VDE 0660T.102
- okidni razred 10
- temperaturna kompenzacija
- pomoćni kontakt 1NO/1NC
- ručni/automatski/reset



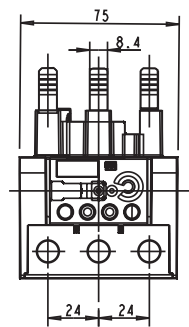
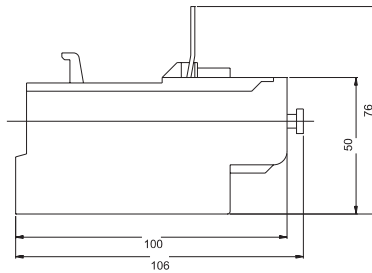
RE17D



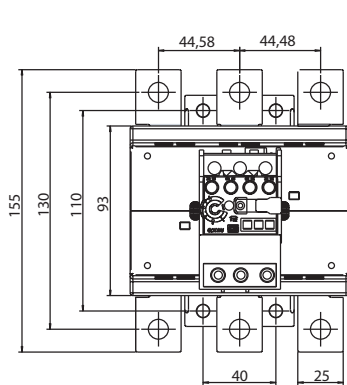
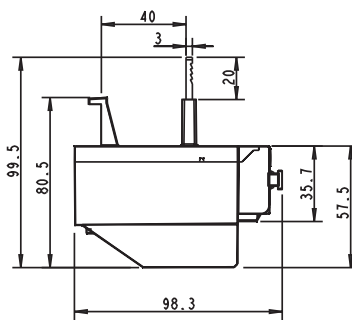
RE27D



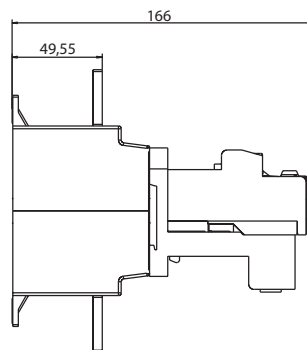
RE67D



RE117.1D

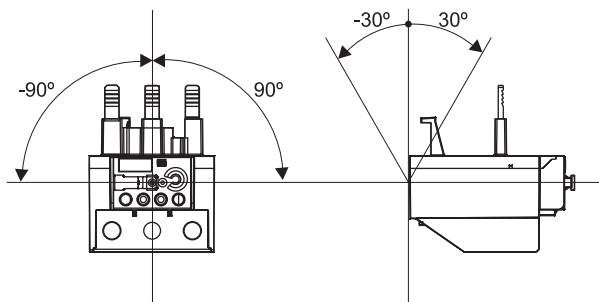


RE317D

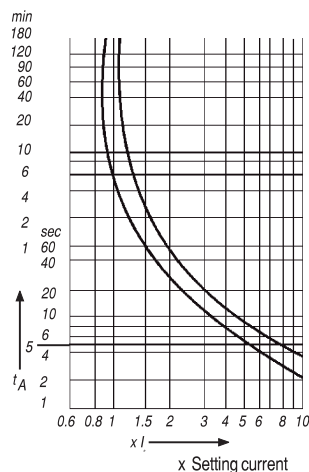


bimetalni zaštitni relej namještanje struje	preporučeni osigurač gG (A)
0,28-0,4	2
0,4-0,63	2
0,56-0,8	2
0,8-1,2	4
1,2-1,8	6
1,8-2,8	6
2,8-4	10
4-6,3	16
5,6-8	20
7-10	25
8-12,5	25
10-15	35
11-17	35
15-23	50
22-32	63
25-40	80
32-50	100
40-57	100
50-63	100
57-70	125
63-80	125
75-97	200
90-112	250
100-150	315
140-215	355
200-310	500

Montažni položaj za RE17D do RE117D



RE...D Isklopna karakteristika



Karakteristika okidanja prikazuje nam vrijeme okidanja motorskog zaštitnog prekidača u ovisnosti od struje kvara-greške. Prikazana je srednja vrijednost (bez područja tolerancija) kod temperature okoline 20°C sa početnim hladnim stanjem. Vrijeme okidanja termo okidne jedinice zagrijane na radnu temperaturu smanjeno je za 25% u ovisnosti na prikazane vrijednosti.

**Bimetalni zaštitni relej**

Tip		RE17D	RE27D	RE67D	RE117D	RE317D
<b>Glavni tehnički podaci</b>						
Standardi		IEC/EN 60 947, DIN VDE 0660			IEC/EN 60 947, DIN VDE 0660	
Strujno podešavanje	(A)	0,28 - 17	0,28 - 32	25 - 80	75 - 112	100 - 310
Isklopna grupa		10				
Temperaturna kompenzacija		kontinuirano				
<b>Nazivni izolacijski napon Ui</b>						
prema IEC/EN 60 947/DIN VDE 0660	(V)	690				
Nazivni impulsni podnosivi napon Uimp	(kV)	6				
Nazivna radna frekvencija	(Hz)	0 - 400				
Stupanj zaštite		IP 20				
Zaštita od neposrednog dodira sa prednje strane (IEC 536)		ispitivanje prstom i dlanom				
Temperatura okoline		-25 ... +60				
Temperatura djelovanja	°C	-25 ... +60				
Temperatura skladištenja	°C	-40 ... +70				
<b>Gubitak radi strujnog opterećenja-zagrijavanja</b>						
Najniža vrijednost podesivog područja	(W)	0,9	0,9	1,5	2,3	1
Maksimalno podešavanje	(W)	1,4	1,7	4,7	4,7	1,9
<b>Priključne stezaljke</b>						
Jednožilni	mm <sup>2</sup>	2x 1,5 ... 6		1x 6 ...35	1x 25 ... 35	
Fleksibilan bez kablске stupice	mm <sup>2</sup>	2x 1,5 ... 6		1x 6 ...35	1x 25 ... 35	
Fleksibilan sa kablskom stupicom	mm <sup>2</sup>	2x 1,5 ... 6		1x 6 ...35	1x 25 ... 35	
Više žilni	mm <sup>2</sup>	2x 1,5 ... 10		1x 6 ...35	1x 25 ... 35	
Sabirnica	mm	-		-	-	
Momenat pritezanja	Nm	1,4 ... 2,3		4 ... 6	4... 6	
<b>Nazivni izolacijski napon Ui</b>						
Prema IEC/EN 60 947/DIN VDE 0660	(V)	690				
<b>Nazivna radna struja</b>						
AC-15	120 V Ie	(A)	3			
	240 V Ie	(A)	2			
	415 V Ie	(A)	1,5			
	500 V Ie	(A)	0,5			
DC-13	24 VDC Ie	(A)	1			
	60 VDC Ie	(A)	0,5			
	110 VDC Ie	(A)	0,25			
	220 VDC Ie	(A)	0,1			

**Minimalna veličina osigurača za zaštitu trofaznih motora**  
**Maksimalna se veličina ravna prema zahtjevima pripadajuće sklopne naprave ili nadstrujnog releja.**

Podaci o motoru			230 V			400 V			500 V			690 V		
[kW]	cosφ	η(%)	Nazivna struja motora [A]	Osigurač		Nazivna struja motora [A]	Osigurač		Nazivna struja motora [A]	Osigurač		Nazivna struja motora [A]	Osigurač	
				Početna istosmjerna [A]	Y/Δ [A]		Početna istosmjerna [A]	Y/Δ [A]		Dirktno pokretanje [A]	Y/Δ [A]		Početna istosmjerna [A]	Y/Δ [A]
0,06	0,7	58	0,37	2	-	0,21	2	-	0,17	2	-	0,12	2	-
0,09	0,7	60	0,54	2	-	0,31	2	-	0,25	2	-	0,18	2	-
0,12	0,7	60	0,72	4	2	0,41	2	-	0,3	2	-	0,24	2	-
0,18	0,7	62	1,04	4	2	0,6	2	-	0,48	2	-	0,35	2	-
0,25	0,7	62	1,4	4	2	0,8	4	2	0,7	2	-	0,5	2	-
0,37	0,72	66	2	6	4	1,1	4	2	0,9	2	2	0,7	2	-
0,55	0,75	69	2,7	10	4	1,5	4	2	1,2	4	2	0,9	4	2
0,75	0,79	71	3,2	10	4	1,9	6	4	1,5	4	2	1,1	4	2
1,1	0,81	74	4,6	10	6	2,6	6	4	2,1	6	4	1,5	4	2
1,5	0,81	74	6,3	16	10	3,6	6	4	2,9	6	4	2,1	6	4
2,2	0,81	78	8,7	20	10	5	10	6	4	10	4	2,9	10	4
3	0,82	80	11,5	25	16	6,6	16	10	5,3	16	6	3,8	10	4
4	0,82	83	14,8	32	16	8,5	20	10	6,8	16	10	4,9	16	6
5,5	0,82	86	19,6	32	25	11,3	25	16	9	20	16	6,5	16	10
7,5	0,82	87	26,4	50	32	15,2	32	16	21,1	25	16	8,8	20	10
11	0,84	87	38	80	40	21,7	40	25	17,4	32	20	12,6	25	16
15	0,84	88	51	100	63	29,3	63	32	23,4	50	25	17	32	20
18,5	0,84	88	63	125	80	36	63	40	28,9	50	32	20,9	32	25
22	0,84	92	71	125	80	41	80	50	33	63	32	23,8	50	25
30	0,85	92	96	200	100	55	100	63	44	80	50	32	63	32
37	0,86	92	117	200	125	68	125	80	54	100	63	39	80	50
45	0,86	93	141	250	160	81	160	100	65	125	80	47	80	63
55	0,86	93	173	250	200	99	200	125	79	160	80	58	100	63
75	0,86	94	233	315	250	134	200	160	107	200	125	78	160	100
90	0,86	94	279	400	315	161	250	200	129	200	160	93	160	100
110	0,86	94	342	500	400	196	315	200	157	250	160	114	200	125
132	0,87	95	401	630	500	231	400	250	184	250	200	134	250	160
160	0,87	95	486	630	630	279	400	315	224	315	250	162	250	200
200	0,87	95	607	800	630	349	500	400	279	400	315	202	315	250
250	0,87	90	-	-	-	437	630	500	349	500	400	253	400	315
315	0,87	96	-	-	-	544	800	630	436	630	500	316	500	400
400	0,88	96	-	-	-	683	1000	800	547	800	630	396	630	400
450	0,88	96	-	-	-	769	100	800	615	800	630	446	630	630
500	0,88	97	-	-	-	-	-	-	-	-	-	491	630	630
560	0,88	97	-	-	-	-	-	-	-	-	-	550	800	630
630	0,88	97	-	-	-	-	-	-	-	-	-	618	800	630

Nazivna struja motora vrijedi za normalne, interno provjetravane i ventilatorsko hladene trofazne motore kod 1500 obr/min.

D.O.L. start: Maksimalna startna struja = 6 x nazivna struja motora; Maksimalno startno vrijeme = 5 sekundi

Y/D-start: Maksimalna startna struja = 2 x nazivna struja motora; Maksimalno startno vrijeme = 15 sekundi

Postaviti nadstrujni relej u faznom vodiču na 0,58 x nazivna struja motora.

Nazivne struje osigurača za Y/D-start vrijede također za trofazne motore s rotorima s kliznim prstenovima.

Upotrijebiti veći osigurač ako je nazivna struja ili startna struja veća i/ili ako je startno vrijeme dulje.

Tabela vrijedi za "trome" ili "gl" osigurače (VDE 0636)

Kod NH osigurača s aM karakteristikom izabrati takvu veličinu osigurača, da odgovara nazivnoj struji.