

## Teretna rastavna sklopka LBS

### Prednosti teretnih razzavnih sklopka LBS

#### Opis

LBS je ručno upravljana 3 polna ili 4 polna teretna rastavna sklopka nazivne struje 160-3200A. Uklapa i isklapa pod teretom i obezbeđuje sigurnosnu izolaciju. LBS je dizajnirana za 415 VAC i DC niskonaponske električne krugove. LBS sklopke su dizajnirane, normirane i ispitane u skladu sa propisima koje definiše standard IEC 60947-3.

→ Opcija montaže pomoćnih kontakata



→ Dvostruka indikacija uspješnog uklopa/isklopa postignuta putem prozora za indikaciju pozicije smještenog direktno na proizvodu putem ručice.



→ Indikator pozicije na ručici



→ Zaključavanje produžene i direktne ručice

#### Osnovne karakteristike

- Dvostruka indikacija uspješnog uklopa/isklopa postignuta putem prozora za indikaciju pozicije smještenog direktno na proizvodu putem ručice.
- Kategorije upotrebe (AC-22 i AC-23).
- Veliki otpor za odvođenje toplote.
- Dobra udaljenost između centara stezaljki (do 120 mm).
- Priključak do 6x185 mm<sup>2</sup>.
- Priključni pribor koji olakšava priključak

#### Upotreba

- Glavni razvodni ormar.
- Distributivni ormari.
- Nužni uklop/isklop.
- Povezivanje mreža.
- Lokalni sigurnosni uklop/isklop

#### Prednosti

Dvostruki prekid po polu kod LBS, postignuti upotrebom sistema kliznih kontakata, je provjeren dizajn koji nudi veoma veliku izdržljivost i otpornost na kratak spoj. Indikator pozicije nalazi se direktno na kliznoj sabirnici kontaktnog sistema, što obezbeđuje njegovu vidljivost u svim uslovima. Upotreba poliestera ojačanog staklenim vlaknima daje LBS sklopkama visoku mehaničku i termičku čvrstoću.

## Teretna rastavna sklopka LBS

## Teretna rastavna sklopka LBS

### LBS tijelo (bez ručke) 3/4 polova

Tip	Šifra	$I_n$ [A]	Broj polova	Težina [g]	Pakovanje [kom]
LBS 160A 3P	004661450	160	3	1.110	1
LBS 250A 3P	004661451	250	3	1.710	1
LBS 400A 3P	004661452	400	3	4.000	1
LBS 630A 3P	004661453	630	3	4.360	1
LBS 800A 3P	004661454	800	3	8.630	1
LBS 1000A 3P	004661455	1000	3	9.700	1
LBS 1250A 3P	004661456	1250	3	9.150	1
LBS 1600A 3P	004661457	1600	3	12.700	1
LBS 2000A 3P	004661458	2000	3	22.080	1
LBS 2500A 3P	004661459	2500	3	22.370	1
LBS 3200A 3P	004661460	3200	3	27.540	1
LBS 160A 4P	004661461	160	4	1.250	1
LBS 250A 4P	004661462	250	4	2.070	1
LBS 400A 4P	004661463	400	4	4.870	1
LBS 630A 4P	004661464	630	4	5.390	1
LBS 800A 4P	004661465	800	4	11.750	1
LBS 1250A 4P	004661466	1250	4	12.320	1
LBS 1600A 4P	004661467	1600	4	15.890	1
LBS 2500A 4P	004661468	2500	4	28.850	1
LBS 3200A 4P	004661469	3200	4	33.800	1

Prednji direktni ili produženi pogon



LBS 160 3P

## Pribor

### Direktna ručica za direktni pogon

Tip	Opis	Šifra	Za upotrebu sa	Težina [g]	Pakovanje [kom]
LBS-DH160/B	Direktna ručica, crna	004661480	LBS 160A	91	1/25
LBS-DH630/B	Direktna ručica, crna	004661481	LBS 250-630A	100	1/25
LBS-DH3200/B (CO)	Direktna ručica, crna	004661482	LBS 800-3200A	295	1/20

Opis: Tip ručice / oznaka boje

### Ručica sa blokadom vrata IP65 (osovina nije sadržana).

Tip	Opis	Šifra	Za upotrebu sa	Težina [g]	Pakovanje [kom]
LBS-EH630/G...400/G FLBS	Ručica sa blokadom vrata, siva	004661483	LBS 160-630A	250	1/20
LBS-EH1600/G	Ručica sa blokadom vrata, siva	004661484	LBS 800-1600A	340	1/10
LBS-EH3200/BL	Ručica sa blokadom vrata, plava	004661485	LBS 2000-3200A	1.500	1

Opis: Tip ručice / oznaka boje

### Ručica sa blokadom vrata IP65 (osovina nije sadržana).

Tip	Opis	Šifra	Za upotrebu sa	Težina [g]	Pakovanje [kom]
LBS-EH630/YR	Ručica sa blokadom vrata, crvena	004661486	LBS 160-630A	250	1/20
LBS-EH1600/YR	Ručica sa blokadom vrata, crvena	004661487	LBS 800-1600A	340	1/10
LBS-EH3200/YR	Ručica sa blokadom vrata, crvena	004661488	LBS 2000-3200A	1.500	1

Opis: Tip ručice / oznaka boje



LBS-DH160/B

LBS-DH630/B

LBS-DH3200/B (CO)



LBS-EH630/G...400/G FLBS

LBS-EH1600/G

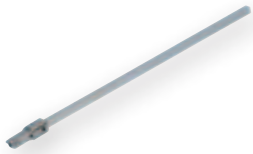
LBS-EH3200/BL



LBS-EH630/YR

LBS-EH1600/YR

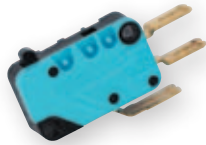
LBS-EH3200/YR



LBS-S320/1600 (CO)



LBS-GC (CLBS-EH80, 125)



LBS-PS11



LBS-TS160 3P (CO)



LBS-TS1250 3P

**Osovina za ručicu sa blokadom vrata**

Tip	Opis	Šifra	Za upotrebu sa	Težina [g]	Pakovanje [kom]
LBS-S200/630 (CO).../400 FLBS	Osovina, 200mm, 10x10mm	004661490	LBS-EH630A	160	1/25
LBS-S200/1600 (CO)	Osovina, 200mm, 15x12mm	004661491	LBS-EH1600A	360	1/25
LBS-S200/3200 (CO)	Osovina, 200mm, 15x15mm	004661492	LBS-EH3200A	350	1/10
LBS-S320/630 (CO).../400 FLBS	Osovina, 320mm, 10x10mm	004661493	LBS-EH630A	250	1/50
LBS-S320/1600 (CO)	Osovina, 320mm, 15x12mm	004661494	LBS-EH1600A	490	1/25
LBS-S320/3200 (CO)	Osovina, 320mm, 15x15mm	004661495	LBS-EH3200A	376	1/15
LBS-S500/630 (CO).../400 FLBS	Osovina, 500mm, 10x10mm	004661496	LBS-EH630A	390	1/20
LBS-S400/1600(CO)	Osovina, 400mm, 15x12mm	004661497	LBS-EH1600A	580	1/20
LBS-S450/3200(CO)	Osovina, 450mm, 15x15mm	004661498	LBS-EH3200A	971	1/20

15x12mm: nesimetrična gred (na jednoj strani 12x12mm, na drugi 15x15mm).

**Uvodnica**

Tip	Opis	Šifra	Za upotrebu sa	Težina [g]	Pakovanje [kom]
LBS-GC (CLBS-EH125/01)	Uvodnica	004661489	LBS-EH630-3200	29	1/25

Za uvođenje produžene osovine u produženu ručicu. Ovaj dodatni pribor omogućuje povezivanje ručice i osovine uz odstupanje do 15 mm. Potrebno za osovine duže od 320 mm.

**Pomoćni kontakt**

Tip	I [A]	Opis	Šifra	Za upotrebu sa	Težina [g]	Pakovanje [kom]
LBS-PS11	16	Pomoćni kontakt (CO)	004661499	LBS 160-3200A	26	1/30

Priključak na upravljački strujni krug 6.35 mm fast-on stezaljke. Električne osobine: 30 000 operacija. Moguća je montaža samo jednog pomoćnog kontakta na tijelo sklopke.

**Poklopci za stezaljke**

Tip	Opis	Šifra	Za upotrebu sa	Težina [g]	Pakovanje [kom]
LBS-TS160 3P (CO)	Poklopci za stezaljke, 3P	004661500	LBS 160A 3P	79	1/20
LBS-TS250 3P (CO)	Poklopci za stezaljke, 3P	004661501	LBS 250A 3P	121	1/10
LBS-TS630 3P (CO)	Poklopci za stezaljke, 3P	004661502	LBS 400-630A 3P	242	1/5
LBS-TS4P/160 (CO)	Poklopci za stezaljke, 4P	004661506	LBS 160A 4P	100	1/15
LBS-TS4P/250 (CO)	Poklopci za stezaljke, 4P	004661507	LBS 250A 4P	157	1/8
LBS-TS4P/630 (CO)	Poklopci za stezaljke, 4P	004661508	LBS 400-630A 4P	311	1/4

Otvori omogućavaju daljinsku termografsku inspekciju bez potrebe da se skidaju poklopci sa stezaljki.

Poklopci stezaljki obezbjeđuju i razdvajanje faza kod LBS 160 do 630 A.

Poklopci stezaljki pružaju zaštitu od direktnog dodira stezaljki i priključnih dijelova sa gornje ili donje strane.

Jedna šifra sadrži 1 kom za gornje ili donje kontakte; potrebno je naručiti istu šifru 2 puta za zaštitu obje strane stezaljki.

**Prekrivni prozori**

Tip	Opis	Šifra	Za upotrebu sa	Težina [g]	Pakovanje [kom]
LBS-TS1250 3P	Prekrivni prozori, 3P	004661503	LBS 800-1250A 3P	127	1/25
LBS-TS1600 3P	Prekrivni prozori, 3P	004661504	LBS 1600A 3P	163	1/20
LBS-TS3200 3P	Prekrivni prozori, 3P	004661505	LBS 2000-3200A 3P	266	1/1
LBS-TS4P/1250	Prekrivni prozori, 4P	004661509	LBS 800-1250A 4P	161	1/20
LBS-TS4P/1600	Prekrivni prozori, 4P	004661510	LBS 1600A 4P	223	1/30
LBS-TS4P/3200	Prekrivni prozori, 4P	004661511	LBS 2000-3200A 4P	350	1/1

Jedna šifra sadrži 1 kom za gornje ili donje kontakte; potrebno je naručiti istu šifru 2 puta za zaštitu obje strane stezaljki.

## Teretna rastavna sklopka LBS

### Tehnički podaci po IEC 60947-3

Tip			LBS 160	LBS 250	LBS 400	LBS 630	LBS 800	LBS 1000	LBS 1250	LBS 1600	LBS 2000	LBS 2500	LBS 3200
Nazivna struja	(I <sub>n</sub> )		160A	250A	400A	630A	800A	1000A	1250A	1600A	2000A	2500A	3200A
Nazivni izolacioni napon	(U <sub>i</sub> )	(V)	800	800	1000	1000	1000	1000	1000	1000	1000	1000	1000
Nazivni impulsni napon	(U <sub>imp</sub> )	(kV)	8	8	12	12	12	12	12	12	12	12	12
Termička struja 40°C	(I <sub>th</sub> )	(A)	160	250	400	630	800	1000	1250	1600	2000	2500	3200
Nazivna radna struja (I <sub>e</sub> )	AC-20 A/B <sup>(1)</sup>	415V AC	(A) 160/160	250/250	400/400	630/630	800/800	1000/1000	1250/1250	1600/1600	2000/2000	2500/2500	3200/3200
	AC-21 A/B <sup>(1)</sup>	415V AC	(A) 160/160	250/250	400/400	630/630	800/800	1000/1000	1250/1250	1600/1600	2000/2000	2500/2500	3200/3200
	AC-22 A/B <sup>(1)</sup>	415V AC	(A) 160/160	250/250	400/400	630/630	800/800	1000/1000	1250/1250	1600/1600	2000/2000	2500/2500	2500/3200
	AC-23 A/B <sup>(1)</sup>	415V AC	(A) 160/160	250/250	400/400	500/500	800/800	1000/1000	1250/1250	1250/1250	1600/1600	1600/1600	1600/1600
	DC-20 A/B <sup>(1)</sup>	220V DC	(A) 160/160	250/250	400/400	630/630	800/800	1000/1000	1250/1250	1600/1600	2000/2000	2500/2500	3200/3200
	DC-21 A/B <sup>(1)</sup>	220V DC	(A) 160/160	250/250	400/400	630/630	800/800	1000/1000	1250/1250	1250/1600	2000/2000	2000/2500	2000/2500
	DC-22 A/B <sup>(1)</sup>	220V DC	(A) 160/160	250/250	400/400	500/500	800/800	1000/1000	1250/1250	1250/1250	1250/1600	1250/1600	1250/1600
	DC-23 A/B <sup>(1)</sup>	220V DC	(A) 125/125	200/200	400/400	500/500	800/800	1000/1000	1250/1250	1250/1250	1250/1250	1250/1250	1250/1250
	DC-20 A/B <sup>(1)</sup>	440V DC	(A) 160/160	250/250	400/400	630/630	800/800	1000/1000	1250/1250	1600/1600	2000/2000	2500/2500	3200/3200
	DC-21 A/B <sup>(1)</sup>	440V DC	(A) 160 <sup>(3)</sup> /160 <sup>(3)</sup>	200 <sup>(3)</sup> /200 <sup>(3)</sup>	400 <sup>(3)</sup> /400 <sup>(3)</sup>	500 <sup>(3)</sup> /500 <sup>(3)</sup>	800 <sup>(3)</sup> /800 <sup>(3)</sup>	1000 <sup>(4)</sup> /1000 <sup>(4)</sup>	1250 <sup>(4)</sup> /1250 <sup>(4)</sup>	1250 <sup>(4)</sup> /1600 <sup>(4)</sup>	2000 <sup>(4)</sup> /2000 <sup>(4)</sup>	2000 <sup>(4)</sup> /2500 <sup>(4)</sup>	2500 <sup>(4)</sup> /3200 <sup>(4)</sup>
	DC-22 A/B <sup>(1)</sup>	440V DC	(A) 125 <sup>(3)</sup> /125 <sup>(3)</sup>	200 <sup>(3)</sup> /200 <sup>(3)</sup>	400 <sup>(3)</sup> /400 <sup>(3)</sup>	500 <sup>(3)</sup> /500 <sup>(3)</sup>	800 <sup>(3)</sup> /800 <sup>(3)</sup>	1000 <sup>(4)</sup> /1000 <sup>(4)</sup>	1250 <sup>(4)</sup> /1250 <sup>(4)</sup>	1250 <sup>(4)</sup> /1250 <sup>(4)</sup>	1250 <sup>(4)</sup> /1250 <sup>(4)</sup>	1250 <sup>(4)</sup> /1250 <sup>(4)</sup>	1250 <sup>(4)</sup> /1250 <sup>(4)</sup>
	DC-23 A/B <sup>(1)</sup>	440V DC	(A) 125 <sup>(3)</sup> /125 <sup>(3)</sup>	200 <sup>(3)</sup> /200 <sup>(3)</sup>	400 <sup>(3)</sup> /400 <sup>(3)</sup>	500/500	800 <sup>(3)</sup> /800 <sup>(3)</sup>	1000 <sup>(4)</sup> /1000 <sup>(4)</sup>	1250 <sup>(4)</sup> /1250 <sup>(4)</sup>	1250 <sup>(4)</sup> /1250 <sup>(4)</sup>	1250 <sup>(4)</sup> /1250 <sup>(4)</sup>	1250 <sup>(4)</sup> /1250 <sup>(4)</sup>	1250 <sup>(4)</sup> /1250 <sup>(4)</sup>
	DC-20 A/B <sup>(1)</sup>	500V DC	(A) 160/160	250/250	400/400	630/630	800/800	1000/1000	1250/1250	1600/1600	2000/2000	2500/2500	3250/3250
	DC-21 A/B <sup>(1)</sup>	500V DC	(A) 125 <sup>(3)</sup> /125 <sup>(3)</sup>	200 <sup>(3)</sup> /200 <sup>(3)</sup>	400 <sup>(3)</sup> /400 <sup>(3)</sup>	500 <sup>(3)</sup> /500 <sup>(3)</sup>	800 <sup>(3)</sup> /800 <sup>(3)</sup>	1000 <sup>(4)</sup> /1000 <sup>(4)</sup>	1250 <sup>(4)</sup> /1250 <sup>(4)</sup>	1250 <sup>(4)</sup> /1600 <sup>(4)</sup>	1250 <sup>(4)</sup> /1250 <sup>(4)</sup>	1250 <sup>(4)</sup> /1250 <sup>(4)</sup>	1250 <sup>(4)</sup> /1250 <sup>(4)</sup>
	DC-22 A/B <sup>(1)</sup>	500V DC	(A) 125 <sup>(3)</sup> /125 <sup>(3)</sup>	200 <sup>(3)</sup> /200 <sup>(3)</sup>	315 <sup>(4)</sup> /400 <sup>(4)</sup>	500 <sup>(3)</sup> /500 <sup>(3)</sup>	800 <sup>(3)</sup> /800 <sup>(3)</sup>	1000 <sup>(4)</sup> /1000 <sup>(4)</sup>	1250 <sup>(4)</sup> /1250 <sup>(4)</sup>	1250 <sup>(4)</sup> /1250 <sup>(4)</sup>	1250 <sup>(4)</sup> /1250 <sup>(4)</sup>	1250 <sup>(4)</sup> /1250 <sup>(4)</sup>	1250 <sup>(4)</sup> /1250 <sup>(4)</sup>
DC-23 A/B <sup>(1)</sup>	500V DC	(A) 125 <sup>(3)</sup> /125 <sup>(3)</sup>	200 <sup>(3)</sup> /200 <sup>(3)</sup>	315 <sup>(4)</sup> /400 <sup>(4)</sup>	500 <sup>(3)</sup> /500 <sup>(3)</sup>	800 <sup>(3)</sup> /800 <sup>(3)</sup>	1000 <sup>(4)</sup> /1000 <sup>(4)</sup>	1250 <sup>(4)</sup> /1250 <sup>(4)</sup>	1250 <sup>(4)</sup> /1250 <sup>(4)</sup>	1000 <sup>(4)</sup> /1000 <sup>(4)</sup>	1000 <sup>(4)</sup> /1000 <sup>(4)</sup>	1000 <sup>(4)</sup> /1000 <sup>(4)</sup>	
Radna moć AC 23 <sup>(1)(5)</sup>	415V AC	(kW)	80/80	132/132	220/220	280/280	450/450	560/560	710/710	710/710	710/710	710/710	710/710
Reaktivna moć <sup>(5)</sup>	400 V	(kVAr)	75	115	185	290	365	460	-	-	-	-	-
Nazivna kratkospojna moć I <sub>cw</sub>	1 s.	(kA)	7	9	13	13	35	35	35	50	50	50	50
	0,25 s.	(kA)	11,9	15,3	26	26	73,5	73,5	73,5	75	80	80	80
Nazivna kratkospojna struja predosigurača													
Predosigurač <sup>(6)</sup>		(A)	160	250	400	630	800	1000	1250	2x800	2x1000	2x1250	-
Katkospojna struja		(kA)	100	50	100	70	50	100	100	100	100	100	-
U primjeru zaštite s prekidačem, treba da isklopi prije nego u 0,3 sekundah.													
Kratkotrajna vzdržna struja I <sub>cw</sub>	0,3 s.	(kA)	15	17	25	25	50	65	65	100	100	100	100
Priključenje													
Min. preseći Cu vodiča	mm <sup>2</sup>		50	95	185	2x150	2x185	2x240	-	-	-	-	-
Max. preseći Cu vodiča	mm <sup>2</sup>		95	150	240	2x300	2x300	4x185	4x185	4x185	-	-	-
Min. preseći Cu sabirnica	mm		-	-	-	2x30x5	2x40x5	2x50x5	2x60x5	2x80x5	3x100x5	4x100x5	4x100x5
Max. širine Cu sabirnica	mm		25	32	40	50	63	63	63	100	100	100	100
Momenat pritezanja min/max	Nm		9/-	20/-	20/-	20/-	40/45	40/45	40/45	40/45	40/45	40/-	40/-
Radni navor	Nm		6,5	10	14,5	14,5	37	37	37	56	75	75	75
Trajnost (broj radnih cikla)	cikli		10 000	10 000	10 000	10 000	3 000	3 000	3 000	4 000	3 000	3 000	3 000
Disipacija snage	W/pol		3	5,8	10,8	30,9	39,7	42	80	122	140	205	340

<sup>(1)</sup> - Indeks A = česti rad, indeks B = rijetki rad.

<sup>(2)</sup> - Sa poklopcima ili faznom barijerom.

<sup>(3)</sup> - 3 polna sklopka sa 2 pola u seriji za "+" i 1 pol za "-".

<sup>(4)</sup> - 4 polna sklopka sa 2 pola u seriji za svaki polaritet.

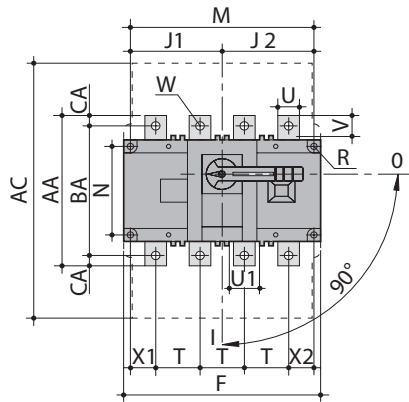
<sup>(5)</sup> - Vrednosti su informativne.

<sup>(6)</sup> - Za nazivni radni napon U<sub>e</sub> = 415 VAC.

Dimenzije

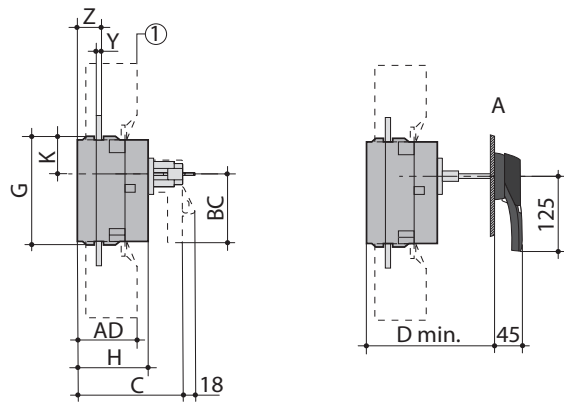
LBS 160 - LBS 630

Direktni prednji pogon  
Sprijeda



I. Poklopci za stezaljke

Prednji produženi pogon  
Sa strane

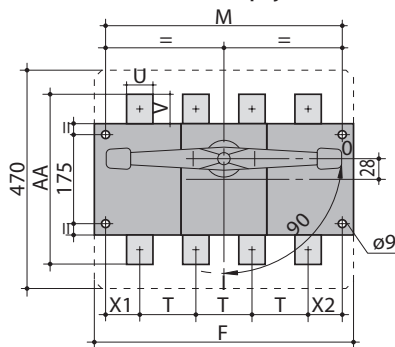


A. Tip ručice: LBS-EH630

Struja (A)	Dimenzije (mm)		Poklopci za stezaljke, (mm)		Tijelo sklopke, (mm)							Montaža sklopke, (mm)					Priklučenje, (mm)													
	C	D min	AC	AD	F (3p)	F (4p)	G	H	J1 (3p)	J1 (4p)	J2	K	BC	M (3p)	M (4p)	N	R	T	U	U1	V	W	X1 (3p)	X1 (4p)	X2	Y	Z	AA	BA	CA
160	115	125	235	50	140	170	93	65	45	75	75	31.5	80	120	150	65	5.5	36	20	20.5	25	9	28	22	20	3.5	20.5	135	115	10
250			280	60	180	230	108	75	55	105	105	34	115	160	210	80	5.5	50	20	25.5	21.5	11	33	33	27	3.5	22.5	160	130	15
400	160	165	401	89	230	290	170	110	75	135	135	55	115	210	270	140	7	65	32	45.5	29	11	42.5	37.5	37.5	5	36	235	205	15
630			45	41.5	13	5	36	260	220	20																				

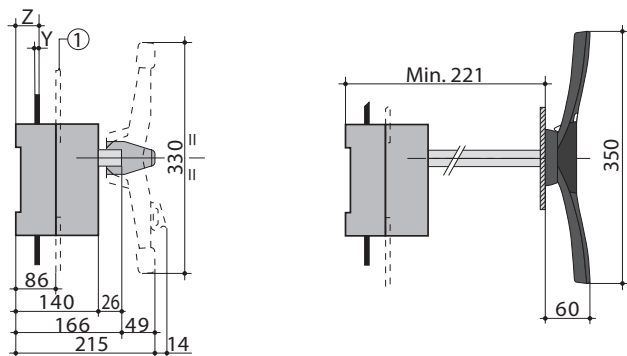
LBS 800 - LBS 1600

Direktni prednji pogon  
Sprijeda



I. Poklopci za stezaljke

Prednji produženi pogon  
Sa strane

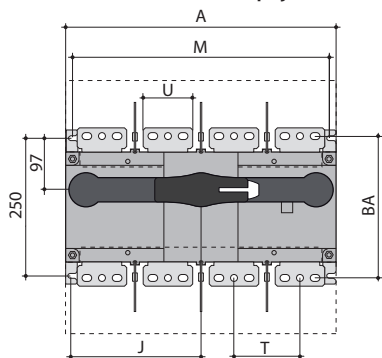


B. Tip ručice: LBS-EH1600

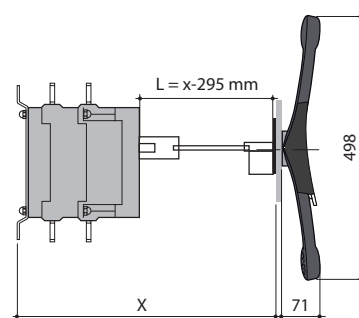
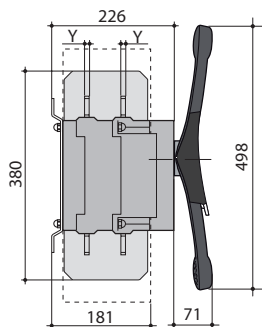
Struja (A)	Tijelo sklopke, (mm)		Montaža sklopke, (mm)		Priklučenje, (mm)							
	F (3p)	F (4p)	M (3p)	M (4p)	T	U	V	Y	X1	X2	Z	AA
800 - 1000	280	360	255	335	80	50	60.5	7	47.5	47.5	46.5	321
1250												330
1600	372	492	492	467	120	90	44	8	53.5	53.5	47.5	288

LBS 2000 - LBS 3200

Direktni prednji pogon  
Sprijeda



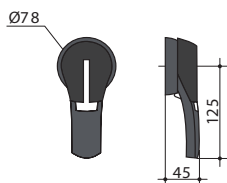
Prednji produženi pogon  
Sa strane



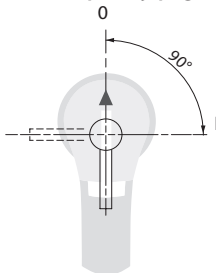
Tip ručice: LBS-EH3200

Struja (A)	Dimenzije, (mm)		Tijelo sklopke, (mm)		Montaža sklopke, (mm)		Prijključenje, (mm)			
	A (3p)	A (4p)	J (3p)	J (4p)	M (3p)	M (4p)	T	U	Y	BA
2000-3200	372	492	173.5	233.5	347	367	120	90	8	258

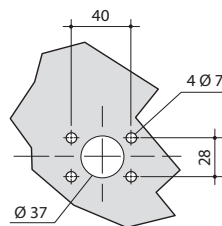
Tip ručice LBS-EH630



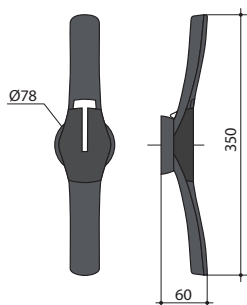
Direktni prednji pogon



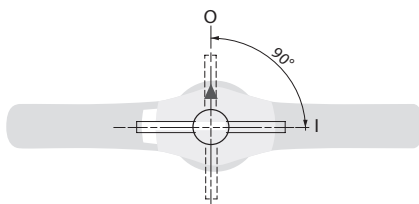
Plan bušenja



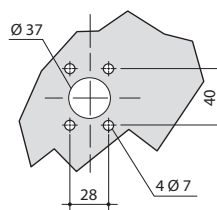
Tip ručice LBS-EH1600



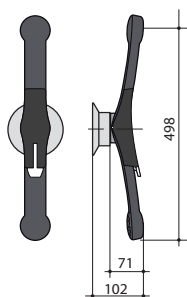
Direktni prednji pogon



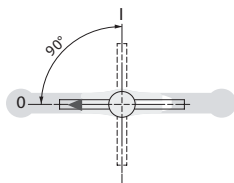
Plan bušenja



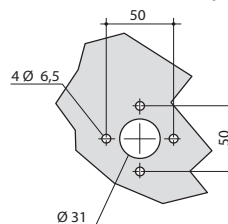
Tip ručice LBS-EH3200



Direktni prednji pogon

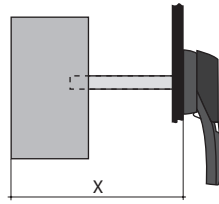


Plan bušenja



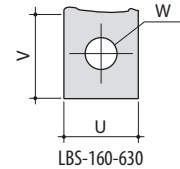
## Tehnički podaci

Struja (A)	Dimenzija X (mm)	Dužina osovine (mm)
LBS 160	125 - 250	200
	125 - 370	320
	125 - 550	500
LBS 250	135 - 265	200
	135 - 385	320
	135 - 565	500
LBS 400-630	165 - 295	200
	165 - 415	320
	165 - 595	500
LBS 800-1600	221 - 343	200
	221 - 463	320
	221 - 543	400
LBS 2000-3200	415 - 570	200
	415 - 690	320
	415 - 820	450

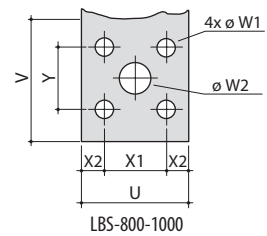


Struja (A)	U, (mm)	V, (mm)	W, (mm)
160	20	25	9
250	25	21.5	11
400	32	29	11
630	45	41.5	13

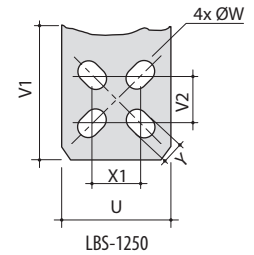
### Dimenzije stezaljki:



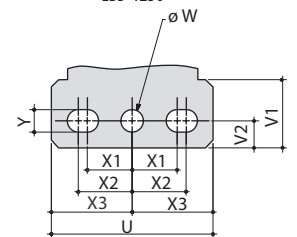
Struja (A)	U, (mm)	V, (mm)	W1, (mm)	W2, (mm)	X1, (mm)	X2, (mm)	Y, (mm)
800 - 1000	50	60.5	9	16	28.5	11	33



Struja (A)	U, (mm)	V1, (mm)	V2, (mm)	W, (mm)	X1, (mm)	Y, (mm)
1250	60	65	28.5	16	28.5	11



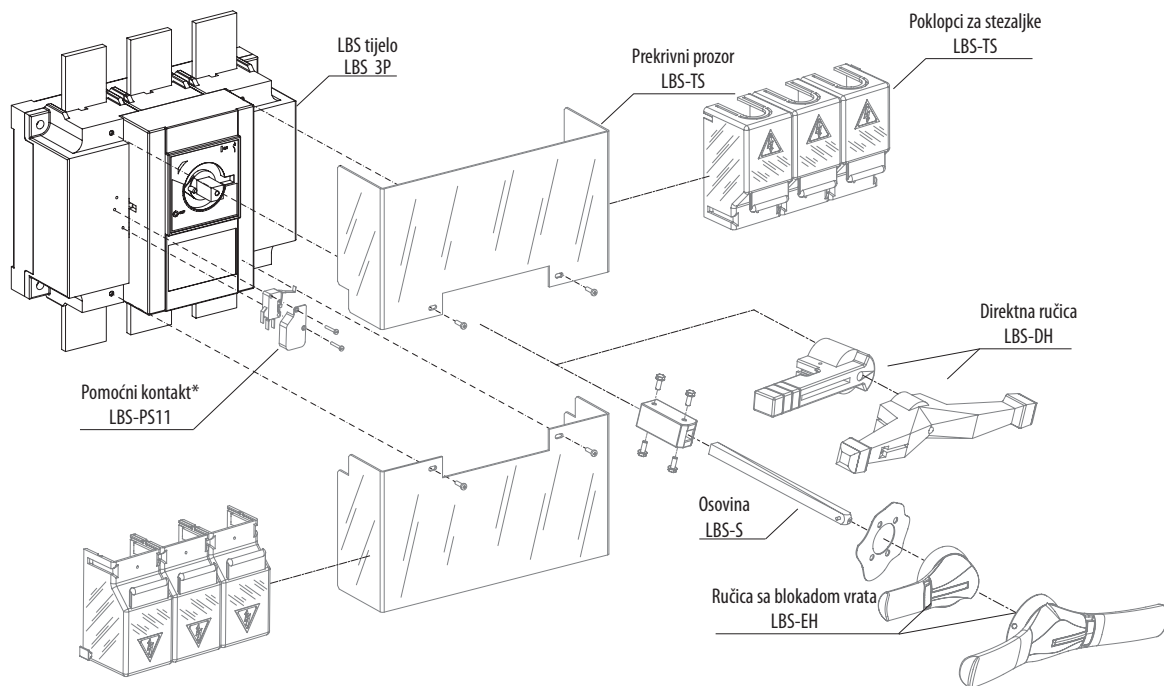
Struja (A)	U, (mm)	V1, (mm)	V2, (mm)	W, (mm)	X1, (mm)	X2, (mm)	X3, (mm)	Y, (mm)
1600-3200	90	35.8	15	12.5	25	30	45	12.5



### LBS-PS11 Pomoćni kontakt (preklopni NO/NC)

Struja (A)	Tip kontakata	Nazivna struja (A)	Radna struja I <sub>e</sub> (A)									
			230 V AC		400 V AC		24 V DC			48 V DC		
			AC-12	AC-13/15	AC-12	AC-13/15	DC-12	DC-13	DC-14	DC-12	DC-13	DC-14
160-3200	C0	16	16	4	12	3	2,5	2,5	1	2,5	1,2	0,2

Montaža pribora



\*Na svako tijelo sklopke može se montirati samo jedan pomoćni kontakt.