

Kompaktne teretne rastavne sklopke CLBS

Prednosti kompaktnih teretnih rastavnih sklopka CLBS

Opis

CLBS su ručno upravljane i modularne višepolne teretne rastavne sklopke nazivnih struja 16A-125A. Uklapaju i isklapaju pod teretom obezbeđuju sigurnosnu izolaciju za sve niskonapnske krugove, posebno za krugove upravljanja električnim mašinama. Upotrebom odgovarajućeg pribora CLBS se može transformisati u višepolne prekidače ili 3/4 polne preklopke. CLBS obezbeđuju preklapanje pod teretom između dva izvora napajanja ili dva niskonapnska električna kruga, uz istovremenu sigurnosnu izolaciju. CLBS su dizajnirane, normirane i testirane shodno kriterijima definisanim u standardu IEC 60947-3.

→ Tripolna izvedba sa opcijom montaže sljedećeg pribora:

Zaštitni PE modul za uzemljenje



Dodatni pol, 4ti pol



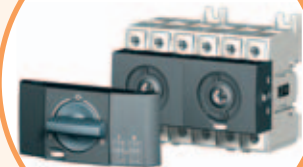
Pomoćni kontakt



Neutralni pol N



→ Prednji pogon (sa direktnom i produženom ručicom) i pogon sa desne strane



→ Enostavna predelava osnovnega stikala v večpolno, oziroma v 3/4 polno preklopno stikalo z širokim izborom pripomočkov.

→ Zaključavanje ručice



Osnovne karakteristike

- Dvostruki prekid po polu.
- Opcije za montažu: DIN-šina, ploča ili modularna ploča sa otvorom od 45 mm sa prednje strane ili neposredno na vratima
- (pogledati set za montažu na vrata)
- IP20 pribor.
- Kategorije upotrebe (AC-22 i AC-23).
- Indikacija uspešnog uklopa / isklopa.
- Contact point tehnologija.

Upotreba

- Uklop/isklop glavnog dovoda
- Uklop/isklop distributivnog tereta
- Upravljanje mašinama
- Lokalni sigurnosni uklop/isklop

Prednosti

CLBS u potpunosti integrišu izolacijske, prekidačke i sklopne funkcije. U samo jednom proizvodu (CLBS) postoji mogućnost upravljanja sa prednje, desne ili lijeve strane. Visoko funkcionalan dizajn CLBS sklopki omogućuje njihovu jednostavnu transformaciju iz teretne rastavne sklopke u preklopku, nudeći na taj način izuzetno modularno rješenje za veliki broj različitih aplikacija. Veliki izbor dodatnog pribora za CLBS omogućuje njihovu nadogradnju čak i nakon isporuke, što garantuje zadovoljavanje i budućih (novih) potreba.

Boja ili oblik proizvoda može se razlikovati od onog na slici

Kompaktne teretne rastavne sklopke CLBS

Kompaktne teretne rastavne sklopke CLBS

CLBS tijelo (bez ručke) 3 polova 16 - 125 A

Tip	Šifra	I _n [A]	Broj polova	Težina [g]	Pakovanje [kom]
CLBS 16 3P	004661400	16	3	230	1/24
CLBS 25 3P	004661401	25	3	228	1/24
CLBS 40 3P	004661402	40	3	228	1/24
CLBS 63 3P	004661403	63	3	320	1/24
CLBS 80 3P	004661404	80	3	322	1/24
CLBS 100 3P	004661405	100	3	600	1/12
CLBS 125 3P	004661406	125	3	624	1/12

Prednji pogon (sa direktnom i produženom ručicom) i pogon sa desne strane



CLBS 16 3p

Pribor

Direktna ručica za direktni pogon

Tip	Opis	Šifra	Za upotrebu sa	Težina [g]	Pakovanje [kom]
CLBS-DH80/B	Direktna ručica, crna	004661410	CLBS 16-80A 3P	10	1/200
CLBS-DH125/B	Direktna ručica, crna	004661411	CLBS 100-125A 3P	8	1/200
CLBS-DH80/YR	Direktna ručica, crvena	004661412	CLBS 16-80A 3P	10	1/200

Opis: Tip ručice / oznaka boje



CLBS-DH80/B

CLBS-DH125/B

CLBS-DH80Y/R

Ručica sa blokadom vrata, prednji i desni pogon IP65 (osovina nije sadržana)

Tip	Opis	Šifra	Za upotrebu sa	Težina [g]	Pakovanje [kom]
CLBS-EH80/G	Ručica sa blokadom vrata, siva	004661415	CLBS 16-80A 3P	101	1/45
CLBS-EH125/G	Ručica sa blokadom vrata, siva	004661416	CLBS 100-125A 3P	103	1/45
CLBS-EH125/01G	Ručica sa blokadom vrata, siva	004661417	CLBS 16-125A 3P	190	1/25

Opis: Tip ručice / oznaka boje



CLBS-EH80/G

CLBS-EH125/G

CLBS-EH125/01G

Ručica sa blokadom vrata, prednji i desni pogon IP65 (osovina nije sadržana).

Tip	Opis	Šifra	Za upotrebu sa	Težina [g]	Pakovanje [kom]
CLBS-EH80/YR	Ručica sa blokadom vrata, crvena	004661418	CLBS 16-80A 3P	102	1/45
CLBS-EH125/YR	Ručica sa blokadom vrata, crvena	004661419	CLBS 100-125A 3P	104	1/45
CLBS-EH125/01YR	Ručica sa blokadom vrata, crvena	004661420	CLBS 16-125A 3P	200	1/25

Opis: Tip ručice / oznaka boje



CLBS-EH80/YR

CLBS-EH125/YR

CLBS-EH125/01YR

Osovina za ručicu sa blokadom vrata za prednji i desni pogon

Tip	Opis	Šifra	Za upotrebu sa	Težina [g]	Pakovanje [kom]
CLBS-S200	Osovina, 200 mm	004661422	CLBS-EH80 CLBS-EH125	60	1/110
CLBS-S320	Osovina, 320 mm	004661423	CLBS-EH80 CLBS-EH125	80	1/90
CLBS-S400/01	Osovina, 400 mm	004661424	CLBS-EH125/01	125	1/25

Za 3/4 polne sklopke, produžene osovine su za prednji i pogon sa desne strane.
Za preklopke produžene osovine se koriste samo za prednji pogon.

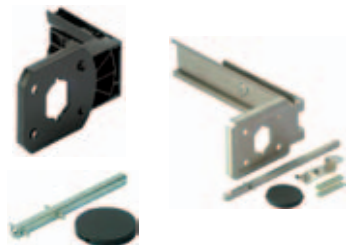
Boja ili oblik proizvoda može se razlikovati od onog na slici



CLBS-S



CLBS-GC EH125/01



CLBS-DMK80

CLBS-DMK125



CLBS-4P/16



CLBS-N/40



CLBS-PE/40



CLBS-PS11

Uvodnica

Tip	Opis	Šifra	Za upotrebu sa	Težina [g]	Pakovanje [kom]
CLBS-GC EH80, 125	Uvodnica	004661421	CLBS-EH80 CLBS-EH125	130	1/240
LBS-GC (CLBS-EH125/01)	Uvodnica	004661489	CLB-EH125/01	29	1/25

Za uvođenje produžene osovine u produženu ručicu. Ovaj dodatni pribor omogućuje povezivanje ručice i osovine uz odstupanje do 15 mm. Potrebno za osovine duže od 320 mm.

Pribor za montažu na vrata (ručica nije sadržana)

Tip	Opis	Šifra	Za upotrebu sa	Težina [g]	Pakovanje [kom]
CLBS-DMK80	Kompaktna verzija	004661413	CLBS 25-80A 3P	60	1/50
CLBS-DMK125	metalni okvir	004661414	CLBS 100-125A 3P	120	1/20

Ovaj set omogućuje direktnu montažu sklopke na vrata ormara, ili na lijevu / desnu stranu motora. Priključne stezaljke sklopke su uvijek dostupne. Produžena ručica se jednostavno i brzo montira uz montažu priloženog vijka za zaključavanje sa unutrašnje strane ormara.

Dodatni pol, 4ti pol CLBS-4P

Tip	Opis	Šifra	Za upotrebu sa	Težina [g]	Pakovanje [kom]
CLBS-4P/16	Dodatni pol	004661432	CLBS 16A 3P	72	1/36
CLBS-4P/25	Dodatni pol	004661433	CLBS 25A3P	72	1/36
CLBS-4P/40	Dodatni pol	004661434	CLBS 40A 3P	72	1/36
CLBS-4P/63	Dodatni pol	004661435	CLBS 63A 3P	100	1/36
CLBS-4P/80	Dodatni pol	004661436	CLBS 80A 3P	102	1/36
CLBS-4P/100	Dodatni pol	004661437	CLBS 100 A 3P	200	1/16
CLBS-4P/125	Dodatni pol	004661438	CLBS 125 A 3P	205	1/16

Instalacijom 4tog pola pretvara 3 polnu CLBS sklopku u 4 polnu teretnu rastavnu sklopku ili 3 polnu CLBS preklopku u 4 polnu preklopku.

Neutralni pol CLBS-N

Tip	Opis	Šifra	Za upotrebu sa	Težina [g]	Pakovanje [kom]
CLBS-N/40	Neutralni pol	004661443	CLBS 16-40A 3P	200	1/36
CLBS-N/80	Neutralni pol	004661444	CLBS 63-80A 3P	200	1/36
CLBS-N/125	Neutralni pol	004661445	CLBS 100-125A 3P	200	1/16

Neutralni pol je fiksiran i nije ga moguće preklapati.

Zaštitni modul za uzemljenje CLBS-PE

Tip	Opis	Šifra	Za upotrebu sa	Težina [g]	Pakovanje [kom]
CLBS-PE/40	Zaštitni modul za uzemljenje	004661446	CLBS 16-40A 3P	200	1/36
CLBS-PE/80	Zaštitni modul za uzemljenje	004661447	CLBS 63-80A 3P	200	1/36
CLBS-PE/125	Zaštitni modul za uzemljenje	004661448	CLBS 100-125A 3P	200	1/16

Zaštitni modul za uzemljenje je fiksiran i nije ga moguće preklapati.

Pomoćni kontakt

Tip	I [A]	Opis	Šifra	Za upotrebu sa	Težina [g]	Pakovanje [kom]
CLBS-PS11	10	Pomoćni kontakt NO+NC	004661425	CLBS 16-125A	44	1/52

Prekidnik i signalizacija pozicije 0 i 1 pri NO+NC. Pomoćna sklopka omogućuje predviđanje uklopa / isklopa glavnih kontakata. Moguća je montaža sa lijeve ili desne strane uređaja.

Boja ili oblik proizvoda može se razlikovati od onog na slici

ETISWITCH

Kompaktne teretne rastavne sklopke CLBS

Set za preklopku (direktna ručica sadržana)

Tip	Opis	Šifra	Za upotrebu sa	Težina [g]	Pakovanje [kom]
CLBS-CK80	Set za preklopku, crna ručica 1-0-2	004661439	2xCLBS 16-80A 3P	74	1/42
CLBS-CK125	Set za preklopku, crna ručica 1-0-2	004661440	2xCLBS 100-125A 3P	240	1/10

Potrebno je naručiti dva odvojena tijela LBS sklopke za jedan set preklopke



CLBS-CK80

Ručica za preklopku za blokadu vrata IP65 (osovina nije sadržana) - Prednji produženi pogon

Tip	Opis	Šifra	Za upotrebu sa	Težina [g]	Pakovanje [kom]
CLBS-EH80/G CO	Ručica za preklopku za blokadu vrata, siva 1-0-2	004661441	CLBS-CK80	101	1/45
CLBS-EH125/G CO	Ručica za preklopku za blokadu vrata, siva 1-0-2	004661442	CLBS-CK125	101	1/45

Opis: Tip ručice / oznaka boje



CLBS-EH80/G CO



CLBS-EH125/G CO

Upotreba

Zaštita od neposrednog kontakta sa stezaljkama sa gornje i donje strane.

Otvor na svakom poklopcu stezaljki omogućuje ubacivanje sonde za mjerenje temperature.

Poklopci za stezaljke

Tip	Opis	Šifra	Za upotrebu sa	Težina [g]	Pakovanje [kom]
CLBS-TS40 3P	Poklopac 3P 16-40A	004661426	CLBS 16-40A	20	1/110
CLBS-TS80 3P	Poklopac 3P 63-80A	004661427	CLBS 63-80A	20	1/125
CLBS-TS125 3P	Poklopac 3P 100-125A	004661428	CLBS 100-125A	63	1/22
CLBS-TS40 1P	Poklopac 1P 16-40A	004661429	CLBS 16-40A	8	1/200
CLBS-TS80 1P	Poklopac 1P 63-80A	004661430	CLBS 63-80A	6	1/200
CLBS-TS125 1P	Poklopac 1P 100-125A	004661431	CLBS 100-125A	22	1/120

Jedna šifra sadrži 1 kom za gornje ili donje kontakte, dok je za zaštitu obje strane potrebno naručiti istu šifru 2 puta



CLBS-TS40 3P



CLBS-TS40 1P

Kompaktne teretne rastavne sklopke CLBS

Tehnički podaci po IEC 60947-3									
Tip			CLBS 16	LBS 25	LBS 40	LBS 63	LBS 80	LBS 100	LBS 125
Nazivna struja	(I _n)		16A	25A	40A	63A	80A	100A	125A
Nazivni izolacioni napon	(U _i)	(V)	800	800	800	800	800	800	800
Nazivni impulsni napon	(U _{imp})	(kV)	8	8	8	8	8	8	8
Termička struja 40°C	(I _{th})	(A)	16	25	40	63	80	100	125
Nazivna radna struja (I _e)	AC-20 A/B	415V AC (A)	16	25	40	63	80	100	125
	AC-21 A/B	415V AC (A)							
	AC-22 A/B	415V AC (A)							
	AC-23 A/B	415V AC (A)							
	AC-20 A/B	500V AC (A)							
	AC-21 A/B	500V AC (A)							
	AC-22 A/B	500V AC (A)							
	AC-23 A/B	500V AC (A)							
	AC-20 A/B	690V AC (A)							
	AC-21 A/B	690V AC (A)							
	AC-22 A/B	690V AC (A)							
	AC-23 A/B	690V AC (A)							
	DC-20 A/B	110V DC (A)							
	DC-21 A/B ⁽¹⁾	110V DC (A)							
DC-20 A/B	250V DC (A)								
DC-21 A/B ⁽²⁾	250V DC (A)								
DC-20 A/B	400V DC (A)								
DC-21 A/B ⁽³⁾	400V DC (A)								
Radna moć AC 23 ⁽⁴⁾	400V AC (kW)		7,5	11	18,5	30	37	45	55
	500V AC (kW)		7,5	11	18,5	30	37	45	55
	690V AC (kW)		7,5	15	15	30	37	45	55
Nazivna kratkospojna moć I _{cw}	1 s.	(kA)	1,26	1,26	1,26	1,5	1,5	2,75	2,75
	0,25 s.	(kA)	1,8	1,8	1,8	2,1	2,1	3,9	3,9
Nazivna kratkospojna struja predosigurača ⁽⁵⁾									
Predosigurač		(A)	16	25	40	63	80	100	125
Katkospojna struja		(kA)	50	50	50	50	50	25	25
U primjeru zaštite s prekidačem, treba da isklopi prije nego u 0,3 sekunda.									
Kratkotrajna vzdržna struja	0,3 s.	(kA)	2,5	2,5	2,5	3	3	5	5
Priključenje									
Min. preseći Cu vodiča	mm ²		1,5	1,5	1,5	2,5	2,5	10	10
Max. preseći Cu vodiča	mm ²		16	16	16	35	35	70	70
Momenat pritezanja min/max	Nm		2/2,2	2/2,2	2/2,2	3,5/3,85	3,5/3,85	4/4,4	4/4,4
Trajnost (broj radnih cikla)	cikli		100 000	100 000	100 000	100 000	100 000	100 000	100 000
Radni navor - 3 polna sklopka	Nm		1	1	1	1,4	1,4	1,6	1,6
Radni navor - 4 polna sklopka	Nm		1,2	1,2	1,2	1,6	1,6	2	2
Disipacija snage	W/pol		0,15	0,4	0,9	1,5	2,4	4,3	7,1

Indeks A = česti rad

Indeks B = rijetki rad.

⁽¹⁾ - jedan pol na polaritet.

⁽²⁾ - 3 polna sklopka sa 2 pola u seriji za "+" i 1 pol za "-".

⁽³⁾ - 4 polna sklopka sa 2 pola u seriji za svaki polaritet.

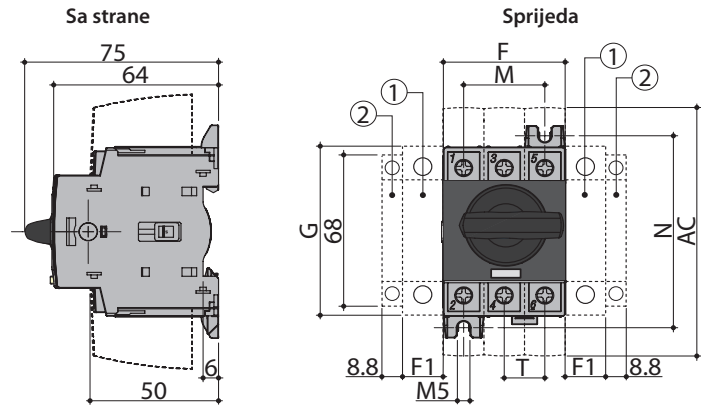
⁽⁴⁾ - Vrednosti su informativne.

⁽⁵⁾ - Za nazivni radni napon U_e = 415 VAC.

Dimenzije

CLBS 16 - CLBS 80 3P- direktni pogon sa ručicom

- 1. Mjesto za: 1 fiksni 4ti pol (max. 1 na sklopku)
ili 1 fiksni neutralni pol
ili 1 zaštitni modul za uzemljivanje
ili 1 pomoćni kontakt.
 - 2. Mjesto za samo 1 pomoćni kontakt.
- Nota: max 2 dodatna bloka
Više o dozvoljenim kombinacijama pomoćnih sklopka i dodatnih polova na sljedećoj strani.

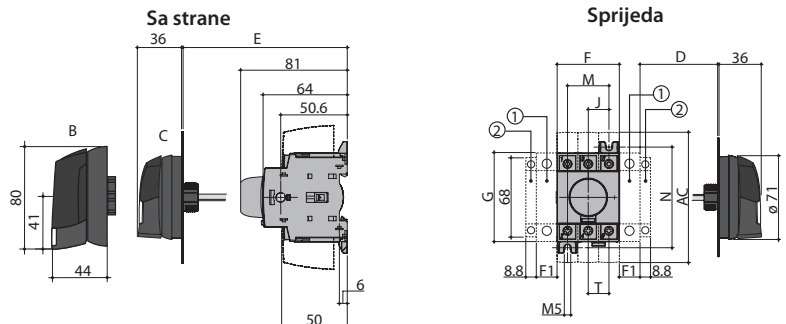


CLBS 16-CLBS 80

Prednji produženi pogon

Stranski produženi pogon

- 1. Mjesto za: 1 fiksni 4ti pol (max. 1 na sklopku)
ili 1 fiksni neutralni pol
ili 1 zaštitni modul za uzemljivanje
ili 1 pomoćni kontakt.
 - 2. Mjesto za samo 1 pomoćni kontakt.
- Nota: max 2 dodatna bloka
Više o dozvoljenim kombinacijama pomoćnih sklopka i dodatnih polova na sljedećoj strani.



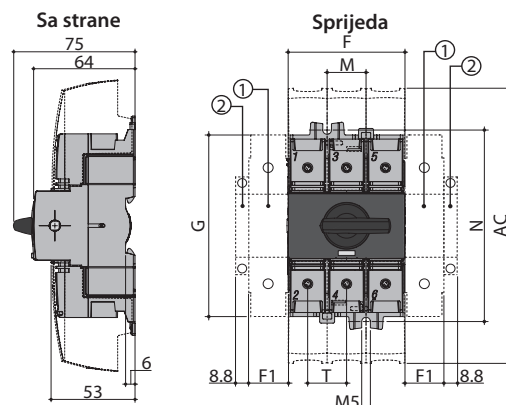
B. CLBS-EH125/01

C. CLBS-EH80

Struja (A)	Dimenzije, (mm)				Poklopci za stezaljke, (mm) AC	Tijelo sklopke, (mm)				Montaža sklopke, (mm)		Priklučenje, (mm) T
	D min	D max	E min	E max		F	F1	G	J	M	N	
16-40	30	235	100	372	110	45	15	68	15	30	75	15
63-80	30	235	100	372	110	52.5	17.5	76	17.5	35	85	17.5

CLBS 100-CLBS 125 3P - direktni pogon sa ručicom

- 1. Mjesto za: 1 fiksni 4ti pol (max. 1 na sklopku)
ili 1 fiksni neutralni pol
ili 1 zaštitni modul za uzemljivanje
ili 1 pomoćni kontakt.
 - 2. Mjesto za samo 1 pomoćni kontakt.
- Nota: max 2 dodatna bloka.
Više o dozvoljenim kombinacijama pomoćnih sklopka i dodatnih polova na sljedećoj strani.



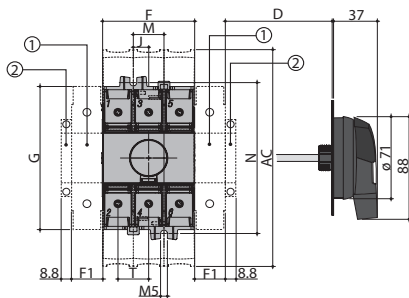
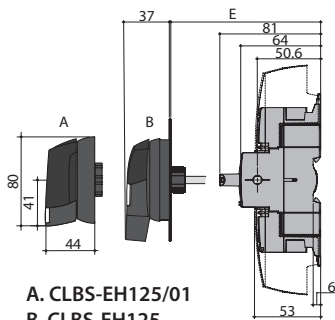
CLBS 100-CLBS 125

Prednji produženi pogon

Stranski produženi pogon

Sa strane

Sprijeđa



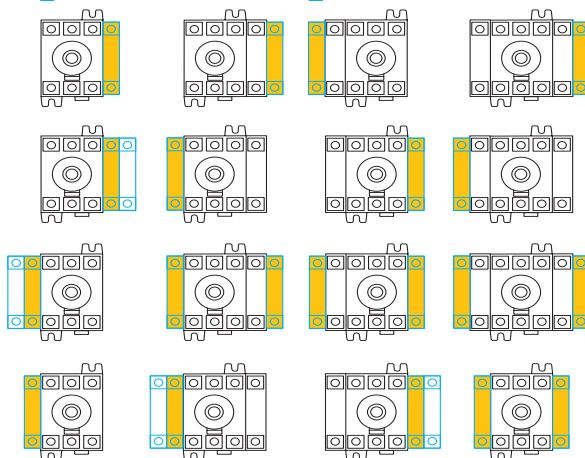
A. CLBS-EH125/01
B. CLBS-EH125

- 1. Mjesto za: 1 fiksni 4ti pol (max. 1 na sklopku) ili 1 fiksni neutralni pol ili 1 zaštitni modul za uzemljivanje ili 1 pomoćni kontakt.
 - 2. Mjesto za samo 1 pomoćni kontakt.
- Nota: max 2 dodatna bloka
Više o dozvoljenim kombinacijama pomoćnih sklopka i dodatnih polova dolje.

Struja (A)	Dimenzije, (mm)				Poklopci za stezaljke, (mm) AC	Tijelo sklopke, (mm)				Montaža sklopke, (mm)		Prikličenje, (mm) T
	D min	D max	E min	E max		F	F1	G	J	M	N	
100-125	30	201	100	372	189	78	26	124.6	13	26	131.4	26

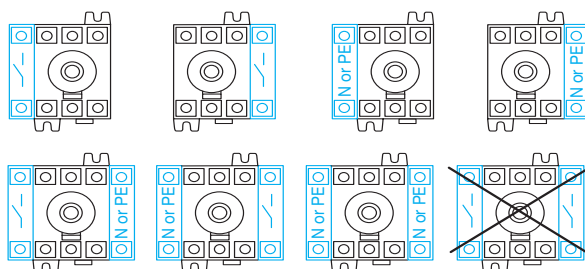
Konfiguracije pomoćnih kontakata CLBS-PS11 (NO+NC)

Max: 2 blocks / Max: 2 AC



Tip kontakata	Nazivna struja (A)	Radna struja I _e (A), 230V AC	
		AC-13	AC-15
NO+NC	10	10	6

Konfiguracije dodatnih polova

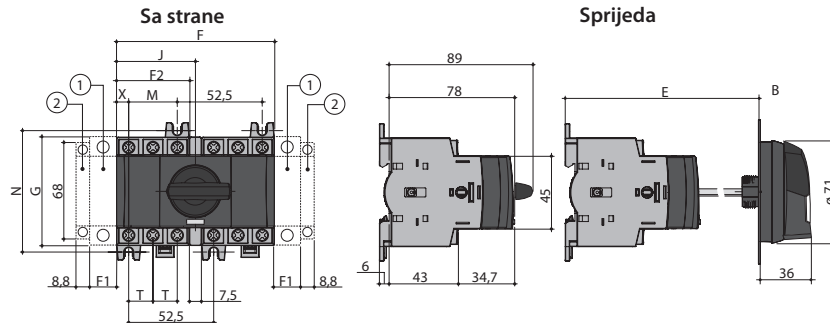


Direktni pogon

Prednji produženi pogon

CLBS 16 - CLBS 80 - sa setom za preklopku

CLBS 16 - CLBS 80 - sa setom za preklopku



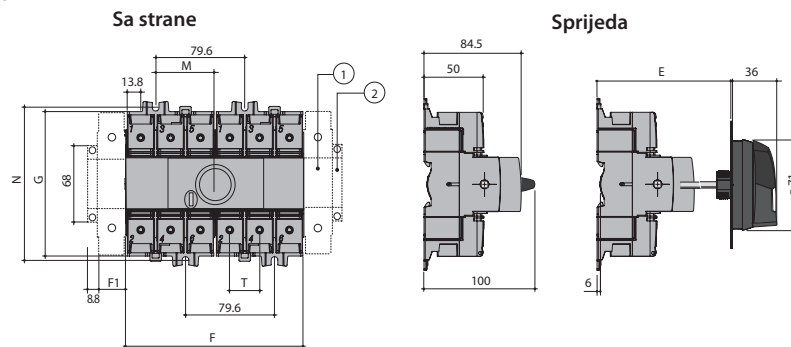
Struja (A)	Dimenzije, (mm)		Tijelo sklopke, (mm)				Montaža sklopke, (mm)		Priklučenje, (mm)		
	E min	E max	F	F1	F2	G	J	M	N	T	X
16-40	105	372	97.5	15	45	68	48.75	30	75	15	7.5
63-80	105	372	105	17.5	52.5	76	52.5	35	85	17.5	8.75

Direktni prednji pogon

Prednji produženi pogon

CLBS 100 - CLBS 125 -sa setom za preklopku

CLBS 100 - CLBS 125 -sa setom za preklopku



Struja (A)	Dimenzije, (mm)		Tijelo sklopke, (mm)			Montaža sklopke, (mm)		Priklučenje, (mm)
	E min	E max	F	F1	G	M	N	T
100-125	105	372	159	26	124.5	52.8	131.5	26

CLBS-EH80
(16-80A)

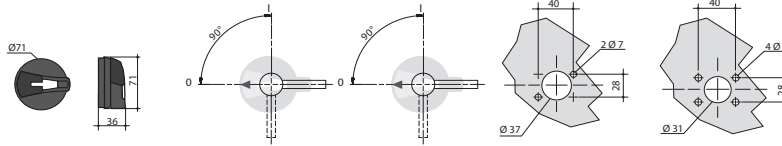
Direktni prednji pogon

Pogon sa desne strane

Plan bušenja

IP55 s 2 vijka

IP65 s 4 vijka



CLBS-EH125
(100-125A)

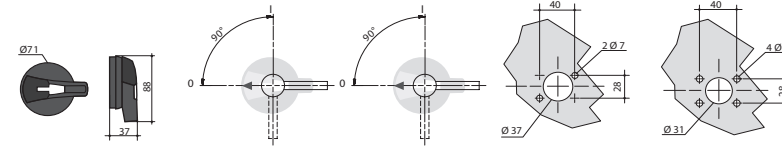
Direktni prednji pogon

Pogon sa desne strane

Plan bušenja

IP55 s 2 vijka

IP65 s 4 vijka

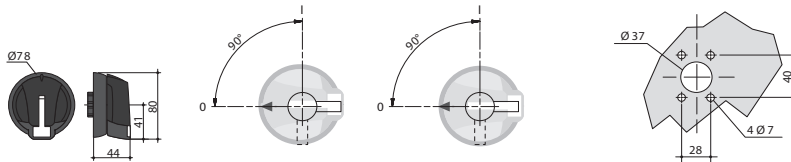


CLBS-EH125/01
(16-125A)

Direktni prednji pogon

Pogon sa desne strane

Plan bušenja



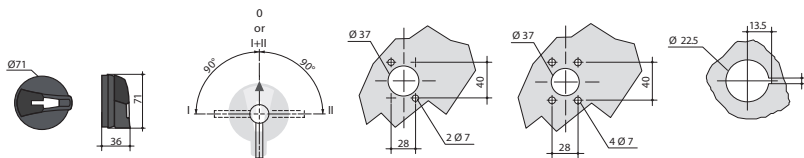
CLBS-EH80/G CO
CLBS-EH125/G CO

Direktni prednji pogon

Plan bušenja

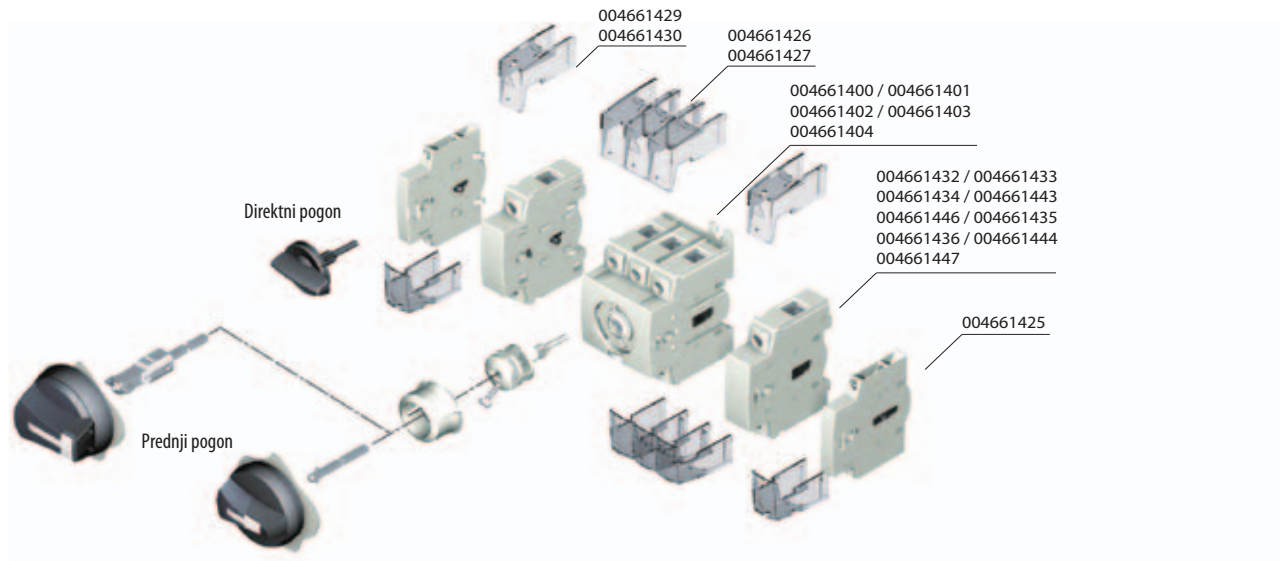
IP55 s 2 vijka

IP65 s 4 vijka



Tehnički podaci

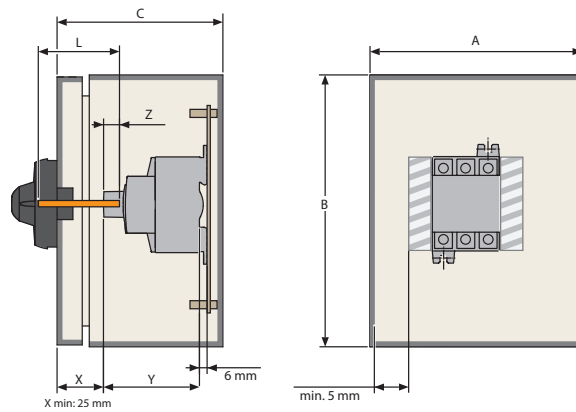
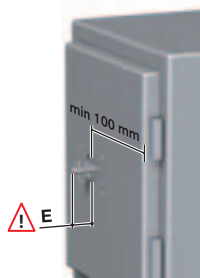
Montaža pribora



Primjeri:



CLBS 16...80

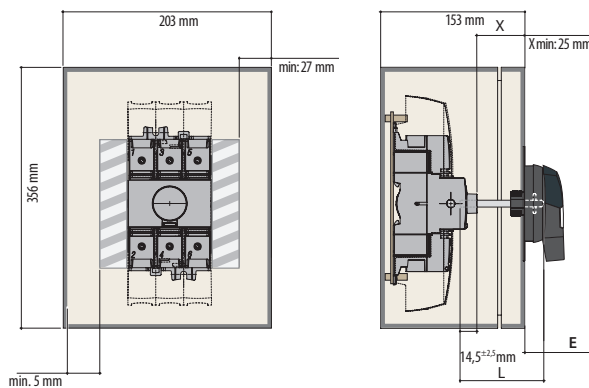


	16A - 40A mm	60A - 80A mm
A	152	203
B	203	254
C	102	102
Y	75	75

	16 A - 40 A 60A - 80 A	E	
		min.	max.
CLBS-EH80	L=X+32 mm	13 mm	15mm

CLBS-EH125/01	L=X+38,5 mm	17,5 mm	21,5 mm
---------------	-------------	---------	---------

CLBS 100...125



		E	
		min.	max.
CLBS-EH125	L=X+94,5 mm	13 mm	15mm
CLBS-EH125/01	L=X+101 mm	17,5 mm	21,5 mm