

Rastalni ulošci

NV/NH 4a gG

nazivna struja [A]	šifra		težina [g]	pakiranje [kom]	
	~ 500 V, 120 kA	~ 690 V SI 100 kA			
630	004116108	004176026	004176105	2170	1/12
710	004116109	004176027	004176106	2170	1/12
800	004116110	004176028	004176107	2170	1/12
900	004116111	004176029	004176108	2170	1/12
1000	004116112	004176030	004176109	2170	1/12
1250	004116113	004176031	004176110	2170	1/12
1500	004116119	004176032		2170	1/12
1600	004116120	004176033		2170	1/12

NV/NH 4a gG sa indikatorom - udaračem

nazivna struja [A]	šifra ~ 690 V 100 kA	težina [g]	pakiranje [kom]
630	004116187	2835	1
800	004116188	2835	1
1000	004116189	2835	1
1250	004116190	2835	1

NV/NH 1 1000 V a.c. gG

nazivna struja [A]	šifra ~1000V 50 kA	težina [g]	pakiranje [kom]
16	004113704	487	3/24
20	004113705	487	3/24
25	004113706	487	3/24
32	004113707	487	3/24
35	004113708	487	3/24
40	004113710	487	3/24
50	004113711	487	3/24
63	004113712	487	3/24
80	004113713	487	3/24
100	004113714	487	3/24
125	004113715	487	3/24
160	004113716	487	3/24
200	004113717	487	3/24

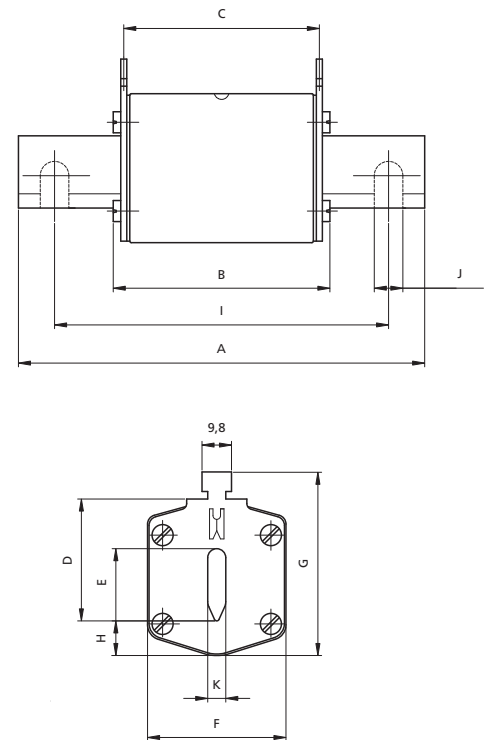


Rastalni ulošci NV/NH

Električne karakteristike	
Nazivni napon U_n	400 V AC, 500 V AC, 690, 1000 V AC
Nazivna struja I_n	2 - 1600 A
Nazivna prekidna moć, kod 1,1 U_n	120 kA, 100 kA, 50 kA
Karakteristika taljenja	gG, aM, gF, gTr
Certificirani prema	DIN VDE0636-201 (1998-06)
U skladu sa	IEC 60269-1:2005 / EN 60269-1:1998+A1:2005 IEC 60269-2:1986+Corr.1:1996+A11995+A2:2001 / EN 60269-2:1995+A1:1998+A2:2002 IEC 60269-2-1:2004 / HD 60269-2-1:2005
Dimenzije odgovaraju standardu	DIN43620 Part: 1 - 4
Izvedbe poklopaca	Aluminijski i plastični

Dimenzije rastalnih ulošca NV/NH gG

tip	dimenzije												
	A	B	C	D	E	F	G	H	I	J	K		
NV00C	79	53	47	35	15	21	52	7,5				6	kombi
NV00CI	79	53	47	35	15	21	52	7,5				6	kombi
NV00	79	53	47	35	15	28	56	12				6	kombi
NV00I	79	53	47	35	15	28	56	12				6	kombi
NV0	125	68	65	35	15	28	56	12				6	kombi
NV1C	135	68	65	40	15	28	61	12				6	kombi
NV1CI	135	68	65	40	15	28	61	12				6	kombi
NV1	135	72	65	40	20	46	65	14				6	kombi
NV1I	135	72	65	40	20	46	65	14				6	kombi
NV2C	150	72	65	48	20	46	73	14				6	kombi
NV2CI	150	72	65	48	20	46	73	14				6	kombi
NV2	150	72	65	48	26	54	73	14				6	kombi
NV2I	150	72	65	48	26	54	73	14				6	kombi
NV3C	150	72	65	60	26	54	84	14				6	kombi
NV3	150	72	65	60	33	65	84	14				6	kombi
NV4	200	75	66	87	50	100	121	24	150	16	8		
NV4a	200	99	87	85	50	95	121	27				6	
NV4a SI*	200	99	87	85	50	95	121	27				6	
NV1/1000V	155	90	87	40	20	45	59	9				6	



Dimenzije rastalnih ulošca NV/NH gG sa indikatorom - udaračem

tip	dimenzije			
	K	L	M	S1
00C	0	20.7	16.7	7.5
00	0	20.7	16.7	7.5
1	13.7	19.7	25	12
2	16.2	27.4	25	12
3	17	35.6	25	12
4a	24	49	25	12

